



Электротехнический завод «KVТ», г. Калуга

# Пресс гидравлический ручной аккумуляторный

Профессиональная серия

Паспорт модели:  
**ПГРА-400 (KVТ)**

[www.kvt.su](http://www.kvt.su)

## Назначение

Пресс гидравлический ручной аккумуляторный **ПГРА-400 (КВТ)** предназначен для опрессовывания неизолированных медных, алюминиевых и алюмомедных наконечников и гильз.

## Комплект поставки

Пресс гидравлический . . . . . 1 шт.  
Матрицы. . . . . 10 шт.  
Аккумулятор Li-ion . . . . . 2 шт.  
Зарядное устройство ЗУ-14,4 (КВТ) . . . 1 шт.  
Кабель питания . . . . . 1 шт.  
Пластиковый кейс . . . . . 1 шт.  
Паспорт . . . . . 1 шт.

## Дополнительные аксессуары

Сетевой адаптер **СА-220 (КВТ)**

### Технические характеристики

Профиль обжима	Гексагональный
Типоразмеры матриц	35; 50; 70; 95; 120; 150; 185; 240; 300; 400
Максимальное усилие, т	12
Диапазон опрессовывания: медные наконечники, мм <sup>2</sup> алюминиевые наконечники, мм <sup>2</sup>	35-400 25-300
Ускоренный ход поршня	+
Автоматический сброс давления	+
Рабочая жидкость	Гидравлическое всесезонное масло «КВТ»*
Время опрессовки: хол. ход/раб. ход, с	3/6
Вес инструмента/комплекта, кг	6,3/13,7
Габаритные размеры, мм	520 x 360 x 170

\* допускается применение масел ВМГЗ или АМГ-10, в зависимости от температуры окружающей среды

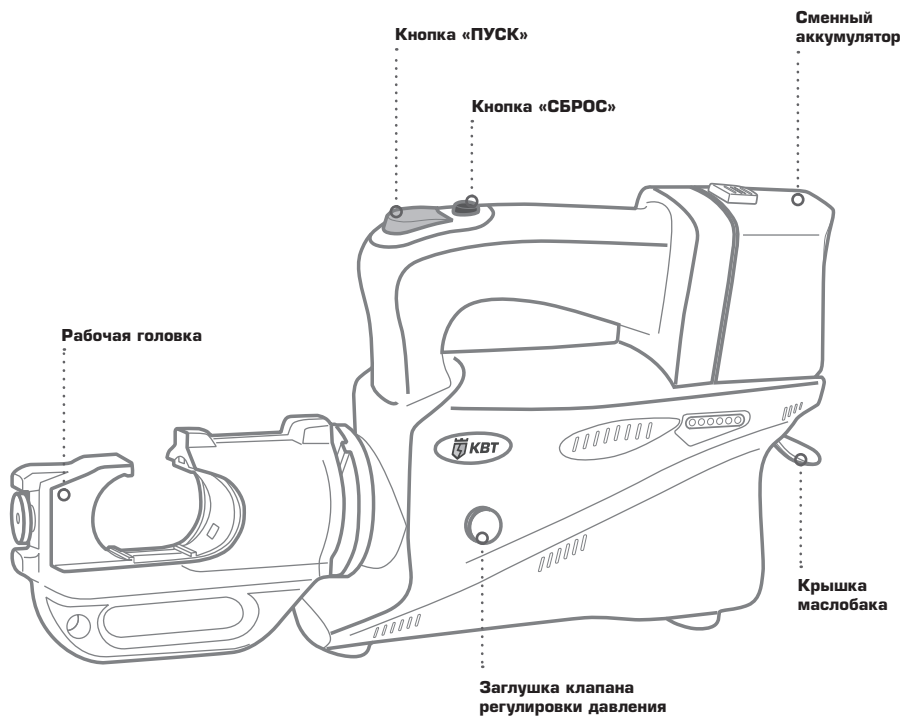
## Устройство и принцип работы

Пресс гидравлический ручной аккумуляторный **ПГРА-400 (КВТ)** состоит из С-образной поворотной рабочей головки с фиксаторами для матриц, корпуса с электрическим двигателем и кнопками «ПУСК» и «СБРОС», и сменного аккумулятора с кнопкой фиксатора. Сменные матрицы устанавливаются в рабочую головку.

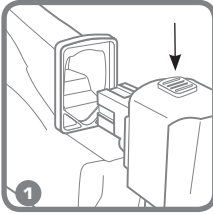
Масло нагнетается в рабочую полость гидроцилиндра плунжерным насосом под действием электрического двигателя, питающегося от аккумулятора. Конструкция насоса оснащена механизмом быстрого хода штока и механизмом автоматического сброса давления (АСД).

В гидроцилиндре создается давление, под действием которого шток выдвигается и смыкает матрицы, опрессовывая изделие.

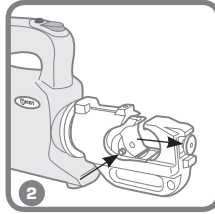
Сброс давления осуществляется нажатием кнопки «СБРОС» на рукоятке инструмента. При сбросе давления пружина возвращает шток в исходное положение.



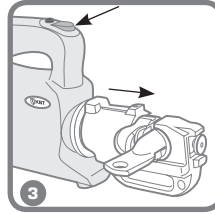
## Порядок работы



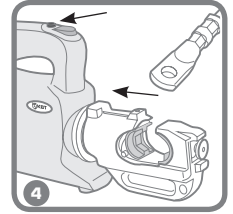
Перед установкой или снятием аккумулятора всегда отключайте инструмент. Для снятия аккумулятора, нажмите на фиксатор и выньте его из инструмента. Для установки аккумулятора вставьте его в корпус инструмента до щелчка, соблюдая полярность. Аккумулятор устанавливается только в одном положении.



Установите матрицы в направляющие. Для установки верхней матрицы потяните фиксатор на себя, после чего установите матрицу. Для установки нижней матрицы нажмите кнопку «ПУСК» и выдвиньте шток так, чтобы кнопка фиксатора оказалась из рабочей головы. Установите матрицу.



Установите опрессовываемое изделие между матрицами, нажмите на кнопку «ПУСК», произведите опрессовку. Держите нажатой кнопку «ПУСК» до срабатывания механизма автоматического сброса давления. При этом раздается характерный щелчок. При необходимости прервать операцию, отпустите кнопку «ПУСК».

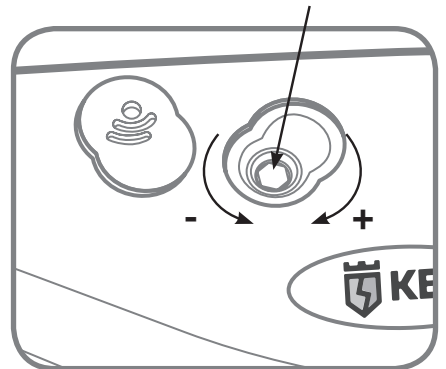


Для возврата штока в исходное положение нажмите кнопку «СБРОС». Извлеките опрессованное изделие.

*Не используйте пресс без установленных матриц — это может привести к его поломке!*

## Регулировка рабочего давления

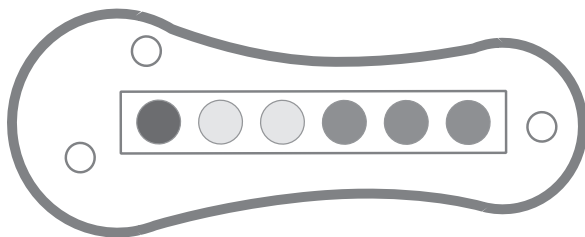
- Для настройки клапана используйте 4-х мм шестигранный ключ.
- Снимите резиновую заглушку с корпуса инструмента.
- При повороте винта клапана по часовой стрелке рабочее давление повышается. При повороте винта клапана против часовой стрелки рабочее давление уменьшается.
- Нормальное давление, создаваемое инструментом - 700 кгс/см<sup>2</sup>. Не превышайте этот показатель для предохранения инструмента от поломок.



## Проверка уровня заряда аккумулятора

- На корпусе инструмента расположен индикатор уровня заряда аккумулятора.
- При нажатии на кнопку «ПУСК» загораются индикаторы красного, желтого и зеленого цвета. Если горят индикаторы всех цветов — аккумулятор заряжен полностью, если красного и желтого — аккумулятор частично разряжен, если только красного — аккумулятор необходимо зарядить.
- Инструмент комплектуется современными литий-ионными аккумуляторами, которые не требуют дополнительного обслуживания при длительном хранении.

Индикатор уровня зарядки



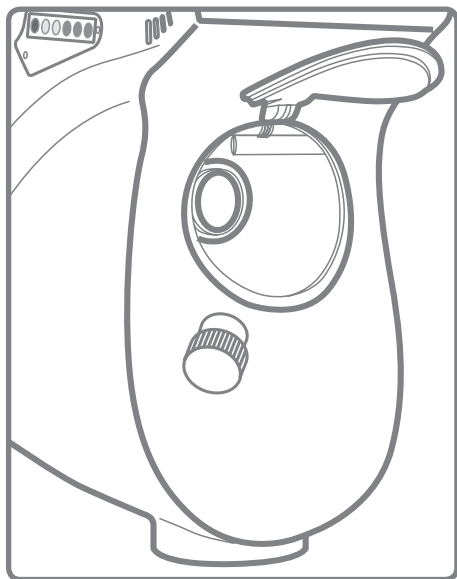
## Замена и долив масла

- Откройте защитную крышку;
- Вытащите заглушку из резиновой емкости и слейте отработанное масло;
- Залейте новое масло до заполнения резиновой емкости;
- Закройте емкость заглушкой, установите защитную крышку;
- Если давления мало или не создается, то проверьте уровень масла и долейте его при необходимости.

*В качестве рабочих жидкостей применяйте только масла указанные в технических характеристиках.*

*Не допускайте попадания масла внутрь корпуса инструмента.*

*После длительного использования масло утрачивает свои характеристики и требует замены (не менее 1 раза в 2 года).*



## Возможные проблемы и способы их устранения

### ● Не хватает усилия для опрессовки.

**Причина** Недостаточный заряд аккумулятора.

**Решение** Зарядите аккумулятор.

### ● При включении матрицы не двигаются.

**Причина 1** Масло отсутствует, либо находится на недопустимо низком уровне.

**Решение** Проверьте уровень масла и герметичность системы.

**Причина 2** Не отрегулировано давление.

**Решение** Настройте клапан регулировки давления.

### ● Шток движется скачками.

**Причина 1** Воздух в гидравлической системе.

**Решение** Нажмите одновременно кнопки «ПУСК» и «СБРОС» и удерживайте 10 секунд для стравливания воздуха из гидравлической системы.

**Причина 2** Низкий уровень масла.

**Решение** Долейте масло до необходимого уровня.

### ● Вытекает рабочая жидкость.

**Причина 1** Разрыв резиновой емкости.

**Решение** Обратитесь в сервисный центр.

**Причина 2** Износ уплотнительных колец.

**Решение** Обратитесь в сервисный центр.

! *Берегите инструмент от падений.*

! *Не работайте без матриц.*

! *В качестве рабочей жидкости применяйте только масла, указанные в технических характеристиках.*

! *Не превышайте технические возможности инструмента, во избежание заклинивания штока или других поломок. По всем вопросам ремонта обращайтесь в сервисный центр*

## Меры предосторожности

- Перед работой внимательно изучите паспорт инструмента.
- Берегите руки! Не помещайте пальцы во время работы в рабочую зону инструмента.
- Пресс не предназначен для работы под напряжением! Перед началом работы убедитесь, что линия обесточена.

## Меры безопасности при работе с аккумулятором и зарядным устройством

- Перед использованием зарядного устройства внимательно изучите паспорт устройства.
- Время непрерывной работы инструмента от аккумулятора не более 30 минут. По истечении этого времени необходимо дать аккумулятору остыть.
- Не разбирайте аккумуляторы и зарядное устройство.
- Не закорачивайте контакты аккумулятора, не храните его вместе с металлическими объектами, как то гвоздями, шурупами и проч., которые могут вызвать замыкание.
- Попадание электролита в глаза чревато потерей зрения.
- Неиспользуемый аккумулятор необходимо хранить с надетой защитной крышкой.
- При попадании электролита на кожу или в глаза необходимо немедленно промыть поврежденные участки водой и обратиться к врачу.
- Не роняйте аккумуляторы, не подвергайте их воздействию воды и высоких температур.

## Хранение и транспортировка

- Храните инструмент, зарядное устройство и аккумуляторы в штатном кейсе, в сухом помещении.
- При транспортировке не подвергайте ударам, оберегайте от воздействия влаги и попадания атмосферных осадков.
- При длительном хранении участки, подверженные коррозии, обработайте противокоррозионным составом.
- Инструмент комплектуется современными литий-ионными аккумуляторами, которые не требуют дополнительного обслуживания при длительном хранении.

## Правила гарантийного обслуживания

### Уважаемые покупатели!

Мы непрерывно работаем над повышением качества обслуживания своих клиентов. Если у Вас возникли какие-либо проблемы с инструментом, мы всегда рассмотрим Ваши претензии и сделаем все возможное для их удовлетворения.

Гарантийный срок - 12 месяцев со дня продажи инструмента.

### Ремонт не является гарантийным в случае:

- нарушения работоспособности инструмента, связанного с несоблюдением условий по эксплуатации, порядка работы, хранения и транспортировки;
- нарушения работоспособности инструмента, связанного с использованием изделия не по назначению;
- механических повреждений (трещины, изломы, смятия и др.), сказавшихся на работоспособности инструмента;
- нарушения работоспособности инструмента, связанного с попаданием посторонних предметов в механические узлы;
- нарушения работоспособности инструмента, связанного с естественным износом комплектующих, возникшего в результате частого интенсивного использования изделия (уплотнительные кольца и т.п.);
- нарушения работоспособности инструмента, связанного с самостоятельным изменением конструкции изделия, ремонтом или заменой комплектующих;
- нарушения работоспособности инструмента, связанного с использованием неоговоренных в технических характеристиках изделия расходных материалов (гидравлическое масло и т.п.);
- нарушения работоспособности инструмента, возникшего по причинам, не зависящим от производителя (форс-мажорные обстоятельства, стихийные бедствия, пожары, техногенные катастрофы и т.п.).

*Сохраняйте документы, прилагаемые к изделию при продаже (товарно-кассовый чек, паспорт инструмента).*

### Сервисный центр

г. Москва,  
ул. Электродная, дом 11, строение 18

Тел. (495) 660-53-35

### Сведения о приемке

Пресс гидравлический аккумуляторный  
**ПГРА-400 (КВТ)**

### Штамп ОТК

Завод-изготовитель оставляет за собой право вносить изменения в конструкцию инструмента без уведомления.

Соответствует техническим условиям  
ТУ 4145-019-97284872-2006. Признан годным  
для эксплуатации.