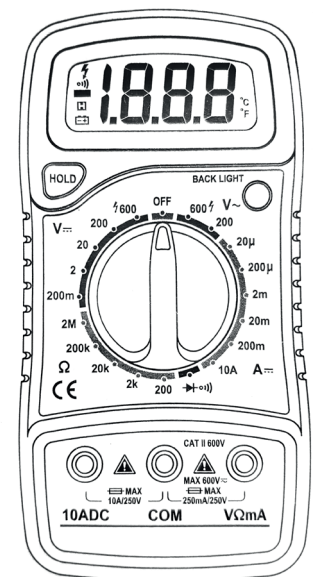


ЦИФРОВОЙ МУЛЬТИМЕТР KT838 (КВТ), серия «PROLINE»

инструкция по эксплуатации



ИНФОРМАЦИЯ ПО БЕЗОПАСНОСТИ

Данный мультиметр разработан в соответствии со стандартом IEC61010 600V по безопасности измерительного оборудования при перегрузке по напряжению по категории CAT II и уровню загрязнения по категории 2.

Для обеспечения работоспособности при работе с прибором следуйте рекомендациям настоящей инструкции. Полное соответствие стандартам безопасности может быть обеспечено только при использовании прилагаемых щупов. При необходимости они могут быть заменены на аналогичные.

СИМВОЛЫ БЕЗОПАСНОСТИ

	Важная информация по безопасности, см. инструкцию
	Возможно наличие высокого напряжения
	Заземление
	Двойная изоляция
	Предохранитель может быть заменен аналогичным с параметрами, указанными в настоящей инструкции

УХОД ЗА ПРИБОРОМ

- Перед снятием крышки прибора отсоедините щупы от исследуемой схемы.
- Для надежной защиты прибора от короткого замыкания используйте только быстроплавкие предохранители: 250 мА/250 В.
- Никогда не работайте с прибором со снятой задней крышкой.

01

- Не используйте абразивы и растворители. Для чистки применяйте мягкую ткань и неагрессивные моющие средства.

ТЕХНИКА БЕЗОПАСНОЙ ЭКСПЛУАТАЦИИ

- Никогда не превышайте предельно допустимых значений, указанных в технических характеристиках для каждого диапазона измерений.
- Не касайтесь неиспользуемых гнезд прибора, когда он подключен к измеряемой схеме.
- Никогда не измеряйте напряжение, если его потенциал может превысить 600 В относительно земли.
- Если порядок измеряемой величины заранее не известен, установите предел измерений на макс. значение.
- Перед поворотом переключателя диапазонов отсоедините щупы от измеряемой схемы.
- При проведении измерений в телевизорах или импульсных блоках питания всегда помните, что в измеряемых точках могут присутствовать импульсы напряжения большой амплитуды, которые могут вывести из строя мультиметр.
- Будьте всегда осторожны, работая с напряжением свыше 60 В по постоянному току или 30 В по переменному. При измерениях держите пальцы за защитными кольцами щупов.
- Перед установкой транзистора для проверки убедитесь, что щупы прибора не подключены к электрическим цепям.
- При проведении измерений с помощью щупов убедитесь, что в этот момент в гнезде для проверки транзисторов ничего нет.
- Никогда не проводите измерение сопротивления в схемах, находящихся под напряжением.

02

ОБЩЕЕ ОПИСАНИЕ

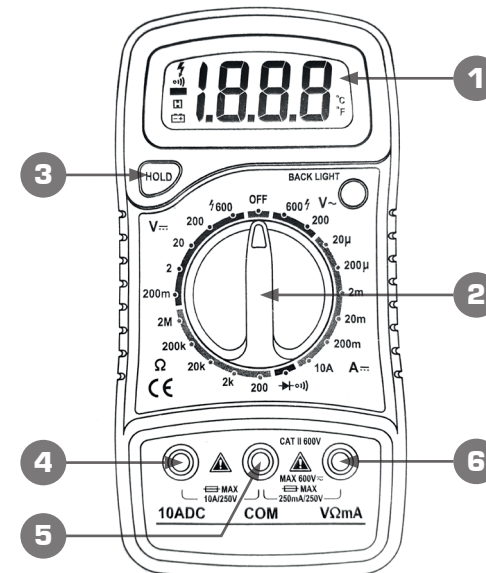
Данный прибор представляет собой 3 1/2-разрядный мультиметр, предназначенный для измерения постоянного и переменного напряжения, постоянного тока, сопротивления, проверки диодов, транзисторов, прозвонки соединений, а также для измерения температуры.

ПЕРЕДНЯЯ ПАНЕЛЬ

- 1. Дисплей** 3 1/2 разряда, 7-сегментный 15 мм ЖКИ.
- 2. Поворотный переключатель.** Используется для выбора функции и предела измерения, а также для включения/выключения прибора.
- 3. Кнопка «HOLD».** При нажатии этой кнопки дисплей «замораживает» показания и на индикаторе появляется значок , пока кнопка не будет нажата вторично.
- 4. Разъем «10A».** Служит для измерения токов до 10 А.
- 5. Разъем «COM».** Для установки черного щупа или вилки термопары с черным проводом.
- 6. Разъем «VΩmA».** Гнездо для установки красного щупа при измерении напряжения, сопротивления и тока (кроме диапазона 10 А) или установки вилки термопары с красным проводом.

03

ПЕРЕДНЯЯ ПАНЕЛЬ



04

ОБЩИЕ ХАРАКТЕРИСТИКИ

Максимальное напряжение между гнездами и «землей»	600 В по CAT II категории безопасности
Плавкий предохранитель	250 мА/250 В
Питание	Батарея 9В, типа «Крона»
Дисплей	ЖКИ, 1999 отсчетов, обновление 2–3 раза в сек.
Метод измерения	АЦП с 2-м интегрированием
Индикация перегрузки	на дисплее цифра «1»
Индикация полярности	«-» при отриц. полярности
Рабочая температура	0°C – 40°C
Температура хранения	-10°C – 50°C
Индикация разряда батареи	на дисплее знак
Размеры	138 мм X 69 мм X 31 мм
Вес	около 170 г

ПОСТОЯННОЕ НАПРЯЖЕНИЕ

Диапазон	Разрешение	Точность
200 мВ	100 мкВ	±0,5% ± 2D *
2 В	1 мВ	±0,5% ± 2D
20 В	10 мВ	±0,5% ± 2D
200 В	100 мВ	±0,5% ± 2D
600 В	1 В	±0,8% ± 2D

*D – единица младшего разряда

05

Защита от перегрузки: 250 В эфф. для диапазона 200 мВ и 600 В пост./перем. эфф. для всех остальных диапазонов.

ПОСТОЯННЫЙ ТОК

Диапазон	Разрешение	Точность
20 мкА	0,01 мкА	±1,0% ± 2D
200 мкА	0,1 мкА	±1,0% ± 2D
2 мА	1 мкА	±1,0% ± 2D
20 мА	10 мкА	±1,0% ± 2D
200 мА	100 мкА	±1,5% ± 2D
10 А	10 мА	±3,0% ± 2D

Защита от перегрузки: плавкий предохранитель 200 мА/250 В. (Диапазон 10 А не защищен от перегрузки)

ПЕРЕМЕННОЕ НАПРЯЖЕНИЕ

Диапазон	Разрешение	Точность
200 В	100 мВ	±1,2% ± 10D
600 В	1 В	±1,2% ± 10D

Защита от перегрузки: 600 В пост./перем. эфф. Частота: 40 Гц – 400 Гц. Измерение: измерение среднего значения, равного среднеквадратичному значению для синусоидальных сигналов.

06

ДИОДНЫЙ ТЕСТ И ПРОЗВОНКА ЭЛЕКТРИЧЕСКОЙ ЦЕПИ

Функция	Описание
⌘))	При сопротивлении проверяемой цепи менее 70 ± 30 Ом звучит сигнал зуммера
➔	Прямое падение напряжения на диоде

Защита от перегрузки: 250 В пост./перем. эфф.

ТРАНЗИСТОРНЫЙ ТЕСТ (0–1000)

Функция	Диапазон	Тестовый ток	Тест. напряжение
NPN & PNP	0–1000	$I_{base} = 10$ мкА	$V_{ce} = 3$ В

СОПРОТИВЛЕНИЕ

Диапазон	Разрешение	Точность
200 Ом	0,1 Ом	$\pm 0,8\% \pm 3D$
2 кОм	1 Ом	$\pm 0,8\% \pm 3D$
20 кОм	10 Ом	$\pm 0,8\% \pm 3D$
200 кОм	100 Ом	$\pm 0,8\% \pm 3D$
2 МОм	1 кОм	$\pm 1,0\% \pm 2D$

Максимальное напряжение разомкнутой цепи: 3,2 В.

Защита от перегрузки: 250 В пост./перем. эфф.

ТЕМПЕРАТУРА

Функция	Разрешающая способность	Диапазон измерения	Точность
°C	1°C	–20°C ч 0°C 0°C ч 400°C 400°C ч 1000°C	$\pm 1,0\% \pm 2D$ $\pm 1,0\% \pm 3D$ $\pm 2,0\%$

ПРОВЕДЕНИЕ ИЗМЕРЕНИЙ

ИЗМЕРЕНИЕ ПОСТОЯННОГО НАПЯЖЕНИЯ

1. Соедините красный щуп с гнездом «V.Ω.mA», а черный щуп с гнездом «COM».
2. Поворотным переключателем выберите желаемый предел измерения постоянного напряжения DCV. Если величина напряжения заранее не известна, установите переключатель пределов в положение максимального напряжения, а затем, переключая на меньшие пределы, добейтесь требуемой точности измерения.
3. Подсоедините щупы к исследуемой схеме.
4. Прочтите на дисплее показания величины и полярности исследуемого напряжения.

ИЗМЕРЕНИЕ ПОСТОЯННОГО ТОКА

1. Соедините красный щуп с гнездом «V.Ω.mA», а черный щуп с гнездом «COM». (Для измерения тока от 200 мА до 10 А переставьте красный щуп в гнездо «10A»)
2. Поворотным переключателем выберите желаемый предел измерения постоянного тока DCA.
3. Разомкните исследуемую цепь и подсоедините щупы прибора последовательно со схемой.
4. Прочтите на дисплее показания величины и полярности исследуемого тока.

ИЗМЕРЕНИЕ ПЕРЕМЕННОГО НАПЯЖЕНИЯ

1. Соедините красный щуп с гнездом «V.Ω.mA», а черный щуп с гнездом «COM».
2. Поворотным переключателем выберите желаемый предел измерения переменного напряжения ACV.
3. Подсоедините щупы к исследуемой схеме.
4. Прочтите на дисплее показания величины исследуемого напряжения.

ДИОДНЫЙ ТЕСТ

1. Соедините красный щуп с гнездом «V.Ω.mA», а черный щуп с гнездом «COM» (Полярность красного щупа положительная).
2. Установите поворотный переключатель в положение ➔
3. Подключите красный щуп к аноду, а черный щуп к катоду исследуемого диода. Дисплей покажет приблизительно падение напряжение на диоде при протекании через него прямого тока. При обратном подключении щупов к диоду дисплей покажет «1».

ИЗМЕРЕНИЕ СОПРОТИВЛЕНИЯ

1. Соедините красный щуп с гнездом «V.Ω.mA», а черный щуп с гнездом «COM» (Полярность красного щупа положительная).
2. Поворотным переключателем выберите желаемый предел измерения сопротивления Ω.
3. Подсоедините щупы к исследуемому сопротивлению и прочтите показания на дисплее.
4. Если измеряемое сопротивление установлено в схеме, перед проведением измерений выключите питание и разрядите все емкости схемы.

ПРОЗВОНКА ЭЛЕКТРИЧЕСКОЙ ЦЕПИ

1. Соедините красный щуп с гнездом «V.Ω.mA», а черный щуп с гнездом «COM».
2. Установите поворотный переключатель в положение ⌘))
3. Подсоедините щупы к двум точкам исследуемой схемы. Если между точками существует электрический контакт, раздастся звуковой сигнал.


ИЗМЕРЕНИЕ ТЕМПЕРАТУРЫ

1. Установите поворотный переключатель в положение °C. Прочитайте на дисплее показания температуры.
2. Соедините красный щуп термопары с гнездом «V.Ω.mA», а черный щуп термопары с гнездом «COM».
3. Прочитайте показания температуры для термопары.



Во избежание поражения электрическим током выньте термопару из гнезд перед проведением других измерений.

ЗАМЕНА БАТАРЕИ И ПЛАВКОГО ПРЕДОХРАНИТЕЛЯ

Если на дисплее возник символ «», это указывает на то, что батарея нуждается в замене. Предохранитель редко нуждается в замене и перегорает почти всегда в результате ошибки пользователя. Для замены батареи и предохранителя (200 мА/250 В) открутите 2 винта на задней крышке прибора. Выньте старый элемент и поставьте новый. Соблюдайте полярность включения батареи.



Перед тем, как открыть заднюю крышку прибора, убедитесь, что щупы отсоединены от исследуемой схемы. Закройте крышку и закрутите винты перед дальнейшей работой во избежание поражения током.

КОМПЛЕКТ ПОСТАВКИ

- Мультиметр – 1 шт.
- Комплект измерительных щупов (кр/черн) – 1 шт.
- Термопара К–типа – 1 шт.
- Защитный кожух – 1 шт.
- Упаковка (картонная коробка) – 1 шт.
- Батарея 9В типа «Крона» – 1 шт.
- Инструкция по эксплуатации – 1 шт.


ХРАНЕНИЕ

Прибор следует хранить в помещении при относительной влажности <80%.
Гарантийный срок хранения – 5 лет.

ГАРАНТИЙНЫЙ СРОК

1 год со дня покупки.

УТИЛИЗАЦИЯ

	После вывода из эксплуатации прибор должен быть упакован на утилизацию в порядке, установленном потребителем, либо в соответствии с федеральным, либо региональным законом России или стран – участников Таможенного союза.
---	---

АДРЕСА И КОНТАКТЫ

Изготовитель:
Сделано в Китае, Shanghai Shenshu International Trade Company Limited, Room 303, 1st Building, NO. 687, Dong Daming Road, Hongkou district, Shanghai

Импортер:
ООО «ЮНИТРЕК», 111524, город Москва, Электродная улица, дом 11, строение 18

Сервисный центр:
248033, Россия, г. Калуга, пер. Секиотовский, д. 12,
тел.: (4842) 595–260, (4842) 596–052

*Производитель оставляет за собой право изменить характеристики товара, комплектацию и его внешний вид без предварительного уведомления

ДАТА ИЗГОТОВЛЕНИЯ

ОТМЕТКА О ПРОДАЖЕ