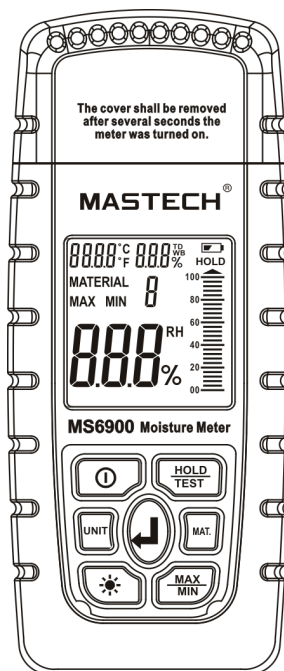


ЦИФРОВОЙ МУЛЬТИМЕТР ДЛЯ ИЗМЕРЕНИЯ ВЛАЖНОСТИ

MS 6900

Инструкция по эксплуатации



СОДЕРЖАНИЕ:

Ограниченная гарантия и пределы ответственности
Первичный осмотр
Комплектация
Информация по безопасности
Работа с прибором

1. Введение

- 1.1 Описание прибора
- 1.2 Особенности прибора
- 1.3 Основные компоненты
 - 1.3.1 Компоненты и показания
 - 1.3.2 ЖК дисплей

2. Работа с прибором

- 2.1 Включение/выключение прибора
- 2.2 Выбор материала
- 2.3 Измерение/Удержание
- 2.4 Максимальные и минимальные значения влажности
- 2.5 Выбор единиц измерения
- 2.6 Подсветка
- 2.7 Прочее

3. Техническая спецификация

- 3.1 Параметры измерений

4. Техническое обслуживание и ремонт

- 4.1 Ремонт
- 4.2 Замена батарей
- 4.3 Проверка

Во избежание возможного поражения электрическим током и получения травм:

- Используйте тестер только в соответствии с указаниями данной инструкции, иначе защита, обеспечиваемая тестером, может быть нарушена.
- Не помещайте тестер в среду взрывоопасных газов или паров.
- Прежде чем приступить к работе с прибором, пожалуйста, прочтите инструкцию по эксплуатации и следуйте указаниям по безопасной работе с прибором.

ОГРАНИЧЕННАЯ ГАРАНТИЯ И ПРЕДЕЛЫ ОТВЕТСТВЕННОСТИ

Данный продукт не будет иметь дефектов составных частей и неисправностей в работе в течении одного года со дня покупки. Гарантия не распространяется на предохранители, одноразовые батареи, а также на полученные повреждения от аварий, небрежного и неправильного обращения, переделок, загрязнений в условиях работы и хранения прибора, отклоняющихся от нормы. Посредники не вправе расширять эту гарантию от имени производителя. Для получения сервисного обслуживания и информации о праве на возврат в течение всего гарантийного срока обратитесь в ближайший авторизованный сервисный центр с описанием возникшей проблемы.

ПЕРВИЧНЫЙ ОСМОТР

Перед использованием тщательно проверьте прибор на наличие механических повреждений и корректность в работе. При их обнаружении свяжитесь с местным дистрибьютором.

КОМПЛЕКТАЦИЯ

- Инструкция по эксплуатации
- Две батареи типа AAA

ИНФОРМАЦИЯ ПО БЕЗОПАСНОСТИ

⚠ Предупреждение
 Для сокращения риска возгорания, поражения электрическим током, повреждения прибора или получения травмы, следуйте указаниям, изложенным в инструкции. Прочтите инструкцию, прежде чем начать работу с прибором.

⚠ Предупреждение
 Не помещайте тестер в среду с высоким давлением, высокой температурой, пылью, взрывоопасном газом или паром. Для облегчения безопасной работы и долгой службы тестера следуйте указаниям инструкции.

СИМВОЛЫ БЕЗОПАСНОСТИ:

	Важная информация по безопасности
	Символ соответствия стандартам Европейского союза

ПРЕДУПРЕЖДАЮЩИЕ СИМВОЛЫ:

	Предупреждение	Потенциальная опасность. Важная информация. Обратитесь к инструкции по эксплуатации.
	Осторожно	Символ указывает на описанные в инструкции условия или действия, с которыми могут быть связаны ошибки в измерениях и повреждение прибора или обследуемого оборудования.
	Совет	Предложения и советы.

РАБОТА С ПРИБОРОМ

⚠ Предупреждение
 Не помещайте тестер в среду с высоким давлением, высокой температурой, пылью, взрывоопасном газом или паром. Для облегчения безопасной работы и долгой службы тестера следуйте указаниям инструкции.

⚠ Осторожно

- Используйте прибор при температурах в пределах -10~50°C (14~122°F)
- Не допускайте вибраций, падений и любых видов ударных воздействий при использовании и транспортировке прибора.
- Во избежание риска поражением электрическим током или получения травм, ремонт и обслуживание, выходящие за пределы данной инструкции должны выполняться только квалифицированным персоналом.
- Проверяйте измерительные провода всякий раз перед началом работы с прибором. Не используйте прибор, если провода повреждены или какая-нибудь функция работает неправильно.
- Для продления срока службы прибора не допускайте его нахождения под прямыми солнечными лучами.
- Не помещайте прибор в сильное магнитное поле, что может привести к ошибочным измерениям.
- Используйте только батареи, указанные в технических характеристиках.
- Не допускайте нахождения тестера в среде высокой влажности. Замените батареи, как только появится индикатор разряженной батареи.

⚠ Советы

- Чувствительность прибора к температуре и влажности

- со временем понизится. Для получения более точных результатов периодически проводите поверку инструмента.
- Пожалуйста, сохраняйте упаковку для пересылки прибора в будущем (например для поверки).

1 ВВЕДЕНИЕ

1.1. ОПИСАНИЕ ПРИБОРА

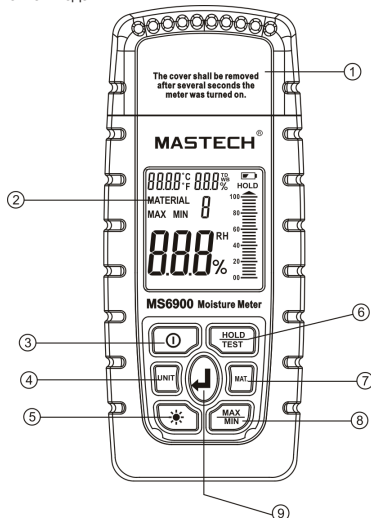
Данный прибор предназначен для измерения влажности, температуры и относительной влажности. Прибор идеален для измерения влажности деревянных и бетонных зданий.

1.2. ОСОБЕННОСТИ ПРИБОРА:

- Обеспечивает измерение температуры и влажности.
- Позволяет измерять 7 видов материала.
- Позволяет отслеживать максимальные и минимальные показания влажности.
- Удержание показаний.
- Жидкокристаллический дисплей и шкала показаний влажности.
- Переключатель функций.
- Подсветка.
- Автоматическое отключение прибора (если прибор не используется в течение 10мин)
- Прочная конструкция, удобный для ношения.

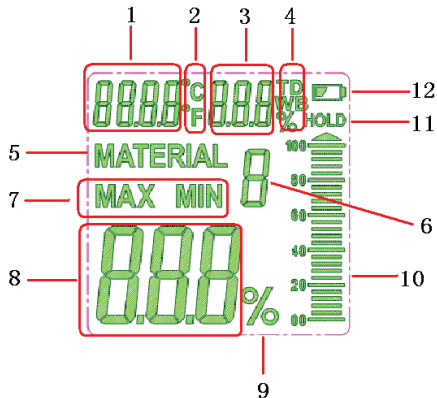
1.3. ОСНОВНЫЕ КОМПОНЕНТЫ

- Защитная крышка
- Жидкокристаллический дисплей
- Клавиша включения/выключения On/Off
- Режим переключения показаний Температура/Влажность
- Кнопка подсветки
- Кнопка удержания показаний
- Кнопка выбора материала (7 видов)
- Кнопка переключения между максимальными и минимальными показаниями.
- Кнопка ввода.



1.3.2. LCD ДИСПЛЕЙ

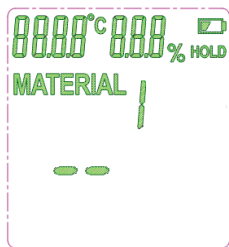
- (1) Текущая температура
- (2) Единица измерения температуры
- (3) Текущая влажность
- (4) Единица измерения влажности
- (5) Материал
- (6) Индекс материала
- (7) Максимум/Минимум
- (8) Показание влажности при измерении
- (9) Единица измерения влажности
- (10) Шкала показаний в делениях
- (11) Измерение/Удержание
- (12) Индикатор разряженной батареи



РАБОТА С ПРИБОРОМ

2.1. ВКЛЮЧЕНИЕ/ВЫКЛЮЧЕНИЕ ПРИБОРА

- Для включения прибора нажмите кнопку "On/Off". После включения прибора дисплей будет выглядеть как показано на рисунке. На нем будут отображаться показания текущей температуры и влажности.
- Для выключения прибора нажмите и удерживайте в течение 1 сек. кнопку "On/Off". Если прибор не используется в течение 10 минут, то он автоматически отключается.



2.2. ВЫБОР МАТЕРИАЛА

Нажмите кнопку "Material" для выбора одного из семи типов материалов приведенных ниже:

- 1: Бамбук, Ель, Лиственница, Вишня, Береза
- 2: Дуб, Кедр, Клен, Ясень, Тамариск
- 3: Цемент для заглаживания, Бетон
- 4: Гипсовая стяжка
- 5: Цементный раствор
- 6: Известковый раствор, Штукатурка
- 7: Кирпич

2.3. ИЗМЕРЕНИЕ/УДЕРЖАНИЕ

- Для удержания показаний нажмите и удерживайте кнопку "Hold" до тех пор, пока надпись "Hold" не появится в правом углу экрана.
- Для отмены данной функции, снова нажмите клавишу "Hold" до тех пор, пока надпись не исчезнет. Прибор будет показывать текущие значения температуры и влажности.

2.4. МАКСИМАЛЬНЫЕ И МИНИМАЛЬНЫЕ ЗНАЧЕНИЯ ВЛАЖНОСТИ

- Для снятия максимального показания влажности с прибора, нажмите кнопку "MAX/MIN", до тех пока надпись "MAX" не будет отображаться на экране.
- Для снятия минимального показания влажности с прибора, нажмите кнопку "MAX/MIN", до тех пока надпись "MIN" не будет отображаться на экране.
- Для того, чтобы прибор вновь показывал текущее значения влажности, нажмите кнопку "MAX/MIN", до тех пор пока не надпись "MAX" и не надпись "MIN" не будут отображаться на экране
- Если кнопка «MAX / MIN» в режиме показаний «MIN» «MAX» (минимального и максимального значения) не нажата в течение 5 минут, прибор переключится обратно на текущих показаний влажности.

2.5. ВЫБОР ЕДИНИЦ ИЗМЕРЕНИЯ

- Нажмите кнопку "Unit" для переключения между единицами измерения температуры "°C", "°F" и влажности "%", "WB" и "T". Для подтверждения выбранной единицы измерения нажмите кнопку "Enter". Если выбор не будет подтвержден в течении 8 секунд, прибор выйдет из режима переключения между единицами измерений.

2.6. ПОДСВЕТКА

- Для включения подсветки экрана, нажмите кнопку подсветки (5).
- Для выключения подсветки снова нажмите на данную кнопку.

2.7. ПРОЧЕЕ

- Если ЖК-дисплей тусклый или четко не отображает показания измерений, то необходимо заменить батареи
- Для получения более точных результатов необходимо сделать несколько измерений.
- При измерении влажности леса либо образца дерева, подождите не менее 5 секунд для получения стабильных результатов.
- Держите прибор вдали от источника тепла или возможного колебания температуры.

3 ТЕХНИЧЕСКАЯ СПЕЦИФИКАЦИЯ

3.1. ПАРАМЕТРЫ ИЗМЕРЕНИЙ:

- Удельная электропроводность (датчик сопротивления) Диапазон : 0.0~60.0%;
- Температура (датчик температуры) Диапазон: -10.0~50.0°C (14.0~122.0°F)
- Единицы измерения:
Влажность материала: %
Влажность окружающей среды: %WB,TD
Температура окружающей среды: °C, °F

- Диапазон измерения влажности материала:


Материал 1: Бамбук, Ель, Лиственница, Вишня, Береза	8.5~60.0%
Материал 2: Дуб, Кедр, Клен, Ясень, Тамариск	6.8~53.4%
Материал 3: Цемент для заглаживания, Бетон	0.9~24.5%
Материал 4: Гипсовая стяжка	0.0~12.2%
Материал 5: Цементный раствор	0.7~9.2%
Материал 6: Известковый раствор, Штукатурка	0.5~11.1%
Материал 7: Кирпич	0.0~17.8%

- Точность измерения:
Влажность материала: 0.1%
Температура: 0.1°C, 0.1°F
Относительная влажность: 0.1%
- Погрешность измерения (при температуре от 25°C):
Электропроводность: ±2%
Температура: ±2°C (-10°C~+50°C)
Относительная влажность: ±5%(10...90%)
- Временной интервал измерений:
Скорость измерения влажности: 240мс;
Время обновления дисплея: 1.5с
Скорость измерения температуры: 240мс;
Время обновления дисплея 1.5с
Скорость измерения относительной влажности: 240мс ;
Время обновления дисплея 1.5с
- Рабочая температура: -10~50°C (14~122°F)
- Температура хранения: -40~60°C (-40...140°F)
- Батареи: 2×1.5V ААа
Срок службы батарей: 200 часов (при выключенной подсветке)
- Габаритные размеры: 130×55×29мм
- Вес:140г (вместе с батареями и защитной крышкой)

4. ТЕХНИЧЕСКОЕ ОБСЛУЖИВАНИЕ И РЕМОНТ

4.1. РЕМОНТ

Пожалуйста, внимательно следуйте следующим указаниям при неправильной работе прибора:

1. Проверьте батареи и замените их при появлении индикатора .
2. Следуйте "Инструкции по эксплуатации" для подтверждения каждой процедуры.
3. Перед отправкой прибора в ремонт вложите описание возникшей проблемы. Выньте батареи и упакуйте прибор для избегания возможности повреждения его при транспортировке. Гарантия не распространяется на приборы, поврежденные в результате транспортировки.
4. Ремонт и сервисное обслуживание не описывается в "Инструкции по эксплуатации" и должны выполняться только в авторизованном сервисном центре или квалифицированным персоналом.

4.2. ЗАМЕНА БАТАРЕЙ

Следуйте следующим инструкциям при замене батарей:

1. Выключите прибор.
2. Открутите винт в крышке аккумуляторного отсека и снимите крышку с нижней части корпуса.
3. Извлеките отработавшие батареи и установите новые.
4. Установите крышку и закрутите винт.

4.3. ПОВЕРКА

Для обеспечения точных показаний прибора, рекомендуется проводить ежегодно поверку прибора. Поверка должна проводиться только квалифицированным персоналом. Интервал поверки прибора также зависит от частоты использования прибора.