
Руководство по эксплуатации



Модель: ММ-2 (КВТ)

Руководство по эксплуатации

Модель: ММ-2 (КВТ)

ОГЛАВЛЕНИЕ

Предисловие	4
Спецификация	4
Меры предосторожности	5
Необходимые условия	7
Назначение устройства	9
Функции	10
1. КОФИГУРАЦИЯ И ОПИСАНИЕ КАЖДОГО РАЗДЕЛА	13
1.1 Комплектация упаковки	13
1.2 Функциональные клавиши и устройство	14
1.3 Расходные материалы	15
2. КЛАВИАТУРА И ЖК ДИСПЛЕЙ	16
2.1 Клавиатура. Внешний вид	16
2.2 Описание названий и функций клавиш	16
2.3 Основной экран	17
2.4 Экран индикатора	18
3. УСТАНОВКА КАРТРИДЖА И КАССЕТЫ	19
3.1 Установка картриджа	19
3.2 Удаление картриджа	20
3.3 Установка кассеты с лентой	20
3.4 Удаление кассеты с лентой	22
3.5 Установка трубки	22
3.6 Извлечение трубки	24
3.7 Замена лезвия	25
4. ОСНОВЫ РАБОТЫ С УСТРОЙСТВОМ	26
4.1 Установка программы	27
4.2 Удаление и ввод	29
4.3 Печать	31

5. ФУНКЦИИ УСТРОЙСТВА	32
5.0 «ESC»	33
5.1 «Material»	33
5.2 «Pitch»	35
5.3 «Size»	38
5.4 «Style»	41
5.5 «Array»	42
5.6 «Vertical»	44
5.7 «RPT»	45
5.8 «Symbol»	46
5.9 «Sequence»	47
5.10 «P-cut»	49
5.11 «File»	50
6. PC EDITOR	61
Сообщение об ошибке	62
Устранение неисправностей	63
Технические характеристики	66
Символы	67

Предисловие

Благодарим Вас за приобретение маркировочной машины ММ-2 (КВТ). Данная машина обладает высокой производительностью, разработана для печати на термоусаживаемых трубках, ленте, ПВХ трубках с целью маркировки. Для оптимизации срока службы и работы с маркировочной машиной, пожалуйста, производите эксплуатацию согласно инструкции.

Спецификация

1. В целях усовершенствования продукции, могут быть внесены правки в содержание инструкции без предварительного уведомления.
2. При эксплуатации машины без соблюдения требований инструкции — производитель снимает с себя всю ответственность при возникновении проблем или поломок.
3. Производитель не несет ответственности за травмы, порчу имущества при неправильном использовании или изменении модификации аппарата — без заключения предварительного соглашения от производителя.
4. Все права защищены. Содержание и текст данной инструкции не могут быть воспроизведены или скопированы без получения письменного разрешения от производителя.

Меры предосторожности

Ниже приведены символы и показатели, обозначенные в руководстве по эксплуатации для безопасного и точного использования при работе с данным аппаратом. Определения смотри ниже.



Предупреждение

- Небрежность при использовании может привести к повреждениям имущества, травмам или смертельному исходу.
- Запрещается разбирать или выполнять какие-либо модификации аппарата. Несоблюдение данного предупреждения может привести к травме или повреждению имущества.
- Держите аппарат вдали от влаги. Если влага попала в аппарат, немедленно отключите питание.
- Работа с аппаратом в случае попадания влаги может привести к поломке, пожару или поражению электрическим током.
- Для предотвращения поражения электрическим током убедитесь, что Ваши руки всегда в сухие при подключении и/или отключении аппарата к розетке.
- Для предотвращения травм — не прикасайтесь к лезвиям аппарата. Не касайтесь термоголовки аппарата. После печати температура термоголовки очень высока.
- Чистку аппарата производите сухой тканью, никогда не используйте легковоспламеняющиеся органические растворители.
- При возникновении неполадок, дыма и т.п. — необходимо без промедления завершить работу и отключить аппарат от сети.



Внимание

- Производитель не несет ответственность за потерю информации из внутренней памяти, если использование проводилось без соблюдения правил данного руководства, после ремонта, при перепадах напряжения, при наличии ненужных вибраций или ударов и т.д.
- Используйте рекомендованное напряжение:
~ 200 — 230В, 50 Гц.
- Для соблюдения мер предосторожности — отсоединяйте сетевой шнур питания, производите отключение, держась за вилку шнура питания.
- В целях безопасности желательно периодически производить очистку вилки шнура питания. Допускается использование только оригинальных блоков питания.
- Не кладите бумагу, ткань или легковоспламеняющиеся материалы на аппарат.

Необходимые условия

1. Необходимо использовать аппарат в непрерывном режиме для обеспечения наивысшей производительности, содержать аппарат в чистоте и производить должный уход, не допускать падения, ударов и т. п.
2. Использовать только оригинальные расходные материалы и запчасти для аппарата. Использование других материалов или запчастей может привести к сокращению службы и повреждению.
3. Запрещается использовать трубки с загибами или повреждениями, с наличием загрязнений или посторонних материалов. Это может привести к ошибкам при нанесении маркировки.
4. Во время процесса печати следите, чтобы выходное отверстие не было заблокировано. Никогда не тяните за печатный материал, это может привести к ошибке печати или поломке устройства.
5. Не поднимайте аппарат, держа за крышку — это может привести к падению и поломке устройства.
6. Жидкокристаллический дисплей аппарата очень хрупкий. Не допускайте воздействия на экран дисплея.
7. При застревании трубки — не пытайтесь ее вытянуть, прилагая усилия. Используйте режим «обратный ход»
8. Для удаления загрязнений и пятен на устройстве, используйте мягкую ткань. Органические растворители или другие химические растворители, такие как бензин или спирт запрещены для очистки аппарата. Это может привести к обесцвечиванию или деформации.
9. Если аппарат находился в условиях низких температур то, до начала работы необходимо подождать около 30 мин. для избежания работы машины с конденсатом внутри. До начала работы с устройством нужно убедиться в отсутствии влаги на рабочей поверхности и внутри аппарата.

10. Для содержания аппарата в рабочем состоянии для хранения или транспортировки всегда используйте специальный кейс.
11. Эксплуатация должна проводиться при температуре от 15 до 30 °С .
12. Необходимый температурный режим для хранения от 5 до 40 °С.
13. Категорически запрещено хранение аппарата в местах с воздействием прямых солнечных лучей, обогревателей, печей, отопительных батарей, высокого магнитного поля, а также в пыльных, влажных местах и т.д.

Назначение устройства

1. Функции принтера для трубок: непосредственная печать на термоусаживаемых трубках, ПВХ трубках и ленте.
2. Белый жидкокристаллический дисплей способен отображать содержание в две строки, 14 букв или символов на каждой строке. Для выбора операционного языка: китайский или английский.
3. Термотрансферная печать с разрешением в 300 точек на дюйм.
4. Принтер может быть запрограммирован на автоматическое выполнение задач: надрезка, полная обрезка или функция печати в две строки. Функцию обрезки можно регулировать при помощи программного обеспечения.
5. Скорость печати на выходе составляет: 25 мм/сек. При использовании функции половинной обрезки, скорость составляет:
35 отрезков (шт.) с шаговой длиной трубки по 20 мм в минуту;
40 отрезков (шт.) с шаговой длиной ленты по 20 мм в минуту.
6. Большой объем встроенной памяти: 1ГБ оперативной памяти, может хранить до 128 файлов.
7. Удобная 62-клавишная клавиатура.
8. Высокое качество красящей ленты в картридже обеспечивает четкое, разборчивое и стойкое нанесение маркировки на изделие.
9. Термоголовка принтера разработана со специальным покрытием, что увеличивает срок службы устройства.

Функции

1. Размеры трубок и ленты см.ниже:
 - размеры ленты: 6 мм, 9 мм, 12 мм;
 - размеры ПВХ и термоусаживаемых трубок: \varnothing 2 мм, \varnothing 3,2 мм, \varnothing 4,2 мм, \varnothing 5,2 мм, \varnothing 6,4 мм
2. Функция автоматической полной или половинной обрезки изделия.
3. Высокоэффективная пакетная печать с возможностью ввода максимум 1000 символов.
4. На каждом блоке возможно программирование: шага длины, размера символов, местоположения.
5. Наличие шести размеров символов печати, а также регулируемая плотность печати.
6. Напечатанные символы могут содержать рамку или подчеркивание, возможна регулировка положения маркировки.
7. Возможность значительной экономии времени за счет использования функций: пакетной печати, повторной печати и настройки последовательности печати.
8. Содержание может включать: электронные символы, номера, числа и т.д.
9. Глубина надреза изделия может быть четко отрегулирована, что обеспечивает более долгий срок службы лезвия.
10. Функция двусторонней печати обеспечивает большие возможности для печати.
11. Печать может быть запрограммирована с использованием функции

шага длины или в обычном режиме.

12. Наличие большого объема памяти (1 Гб). Сохранение до 128 файлов. Каждый файл может вмещать до 1000 символов.

1. КОНФИГУРАЦИЯ И ОПИСАНИЕ КАЖДОГО РАЗДЕЛА

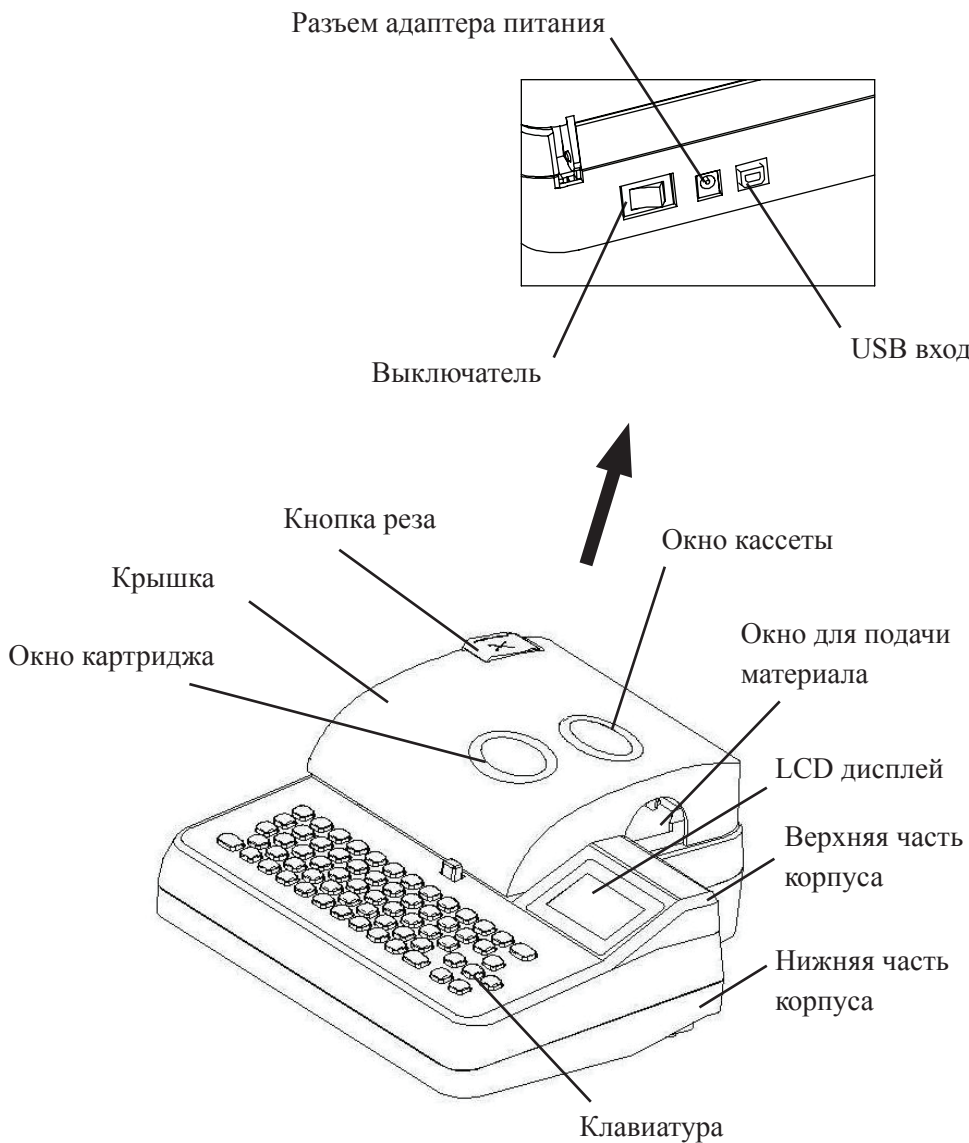
1.1 Комплектация

Стандартная комплектация указана по пунктам ниже:

Количество — 1 шт. каждой составляющей. Необходимо проверить соответствие комплектации до начала работы.

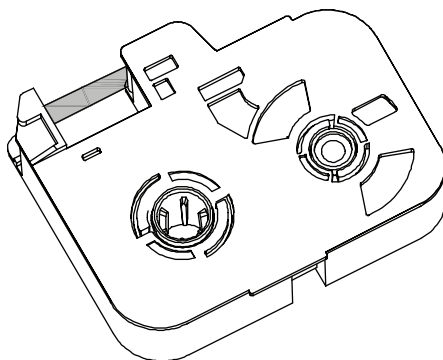
1. Принтер;
2. Картридж;
3. Кассета с 9-ти мм лентой;
4. Адаптер питания;
5. Руководство по эксплуатации;
6. Пластиковый кейс;
7. Установочный диск (программное обеспечение);
8. USB-кабель.

1.2 Функциональные клавиши и конструкция

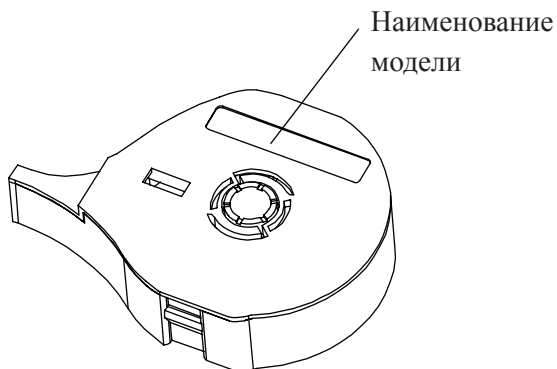


1.3 Расходные материалы

Картридж

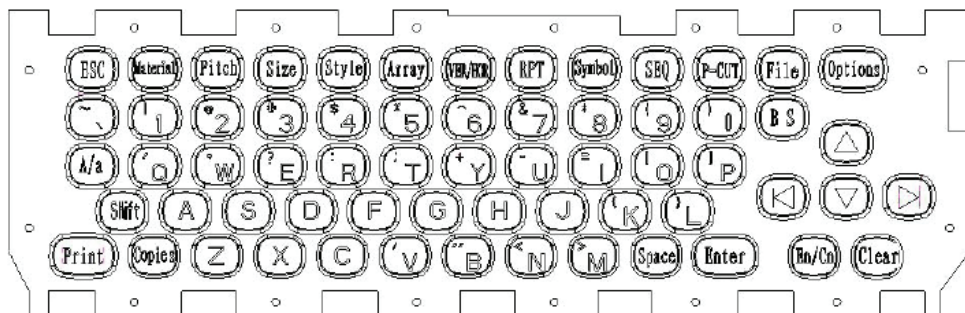


Кассета с маркировочной лентой



2. КЛАВИАТУРА И ЖИДКОКРИСТАЛЛИЧЕСКИЙ ДИСПЛЕЙ

2.1 Клавиатура. Внешний вид



2.2 Клавиатура. Описание названий и функций клавиш

Название	Функция
ESC	Возврат в предыдущее меню. Отмена действия в процессе работы
Printed	Настройка данных о материале для печати
Material	Изменение материала. Изменения могут вноситься без отключения принтера от питания.
Pitch Length	Настройка шага длины изделия
Size	Настройка размера маркировки
Style	Добавление рамок или подчеркивания в маркировку
Array	Установка расположения маркировки
Ver/Hor	Установка вида печати маркировки (вертикальная/горизонтальная)
Repeat	Установка количества дубликатов

Название	Функция
Symbols	Выбор символов для печати
Sequence	Выбор последовательности цифр или букв для маркировки
Half-cut	Настройка обрезки или нанесение пунктирных линий
File	Настройки: открытие, сохранение или удаление файла из внутренней памяти
Print	Активизация действий печати
CN/EN	Переключение языка : китайский/английский
Clear	Удаление содержания текста для печати
Options	Установка программ и функций из памяти

2.3 Основной экран



BIOVIN!

2.4 Экран индикатора

pitch size style RPT P-cut

20	4	N	1	C
1.				
2.				
Tube=Ø4 mm PVC Tube ↓				

material

CN Aa

Функция	Описание
Pitch	Установка длины шага
Size	Установка размера текста
Style	Установка стиля текста [N] — нет, [F] — рамка; [L] — подчеркивание
RPT	Установка количества дубликатов
P-cut	Установка режима обрезки [C] — половинная обрезка, [L] — пунктирная обрезка; [N] — без обрезки
Display screen	Установка информации
Material	Установка вида материала для маркировки
CN/A/a	Установка языка. «CN» — китайский «A» — английский заглавные буквы «a» — английский прописные буквы

3. УСТАНОВКА КАРТРИДЖА И КАССЕТЫ

3.1 Установка картриджа

- Отведите фиксатор крышки вправо и откройте крышку.
- Натяните красящую ленту в картридже как показано на рис. А1.1
- Убедитесь, что валик протяжного механизма находится в отведенном положении, а рукоятка валика в горизонтальном положении. При необходимости, поверните рукоятку валика против часовой стрелки, чтобы отвести валик.
- Зафиксируйте картридж в устройстве, как показано на рисунке.
- Закройте крышку до щелчка.

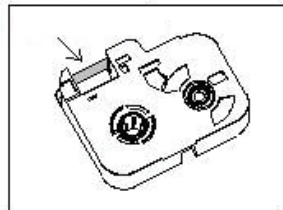
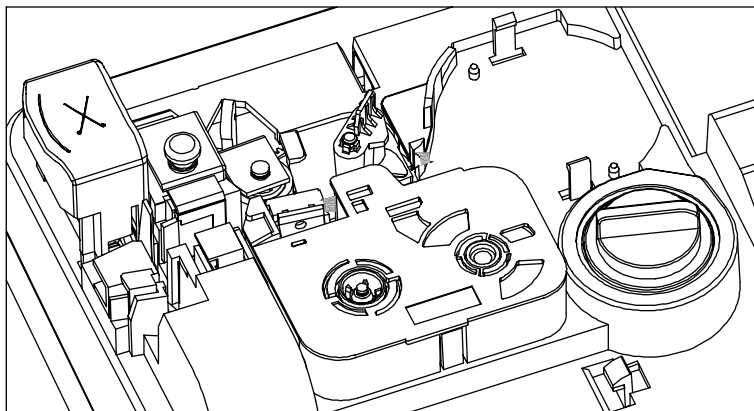


рис. А1.1

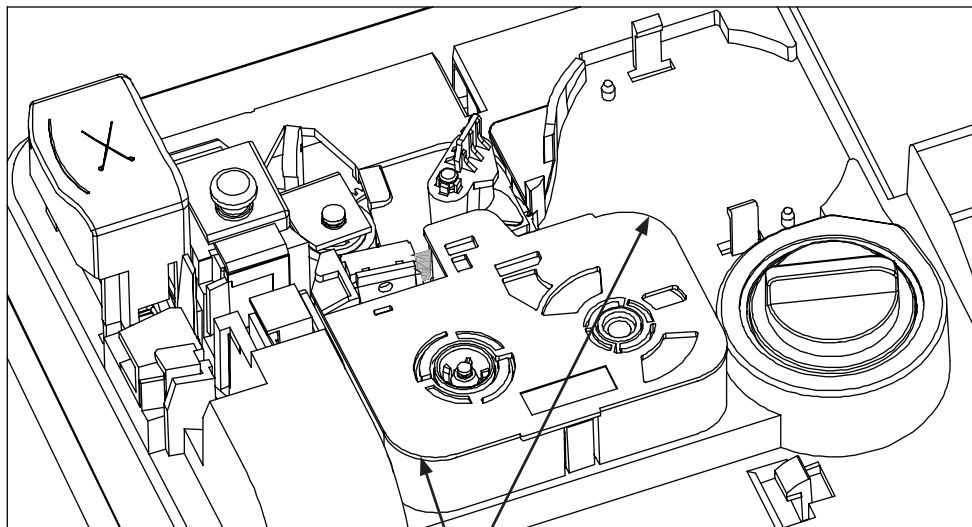


Примечание:

Убедитесь, что картридж установлен правильно. Если не соблюдать правила установки, принтер работать не будет.

3.2 Удаление картриджа

- Отведите фиксатор крышки вправо и откройте крышку.
- Убедитесь, что валик протяжного механизма находится в отведенном положении, а рукоятка валика в горизонтальном положении. При необходимости, поверните рукоятку валика против часовой стрелки, чтобы отвести валик.
- Аккуратно извлеките картридж из устройства, удерживая его в местах указанных на рисунках стрелками.



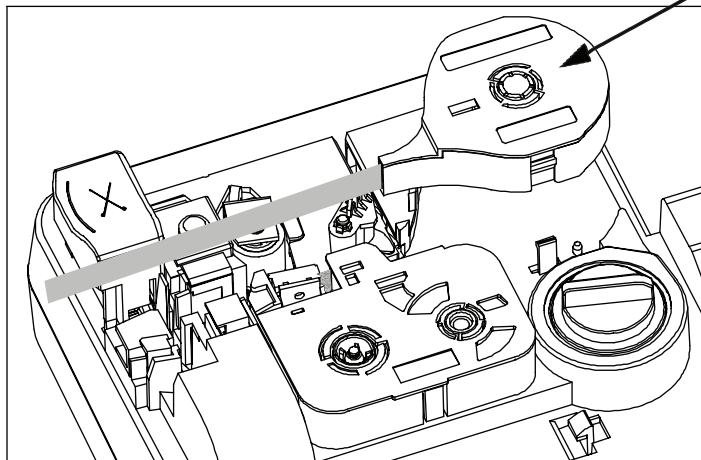
Места удержания при извлечении картриджа

3.3 Установка кассеты с лентой

- Отведите фиксатор крышки вправо и откройте крышку.
- Вытяните ленту из кассеты не менее, чем на 10 см, как показано на рисунке

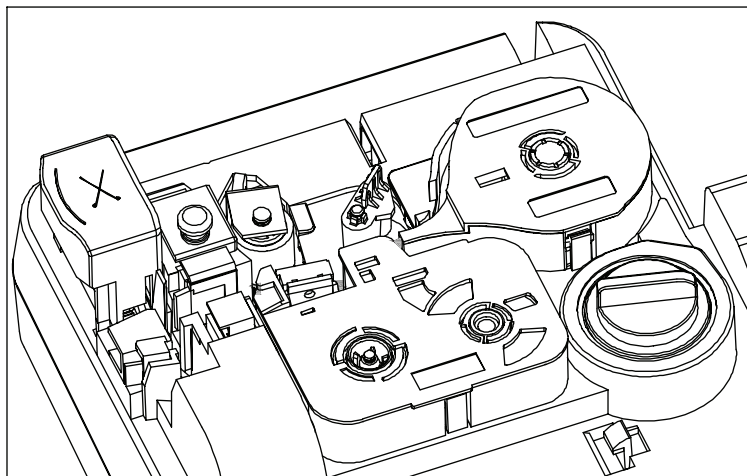
- Убедитесь, что отрезок ленты выходит за режущее лезвие и аккуратно зафиксируйте кассету в устройстве, как показано на рисунке ниже.
- Закройте крышку до щелчка.

Установка
кассеты с
лентой



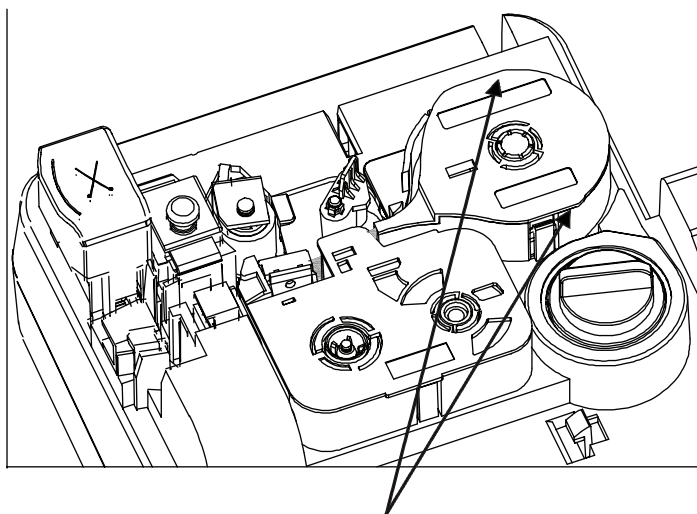
Примечание:

Если отрезок ленты не достигает режущей части лезвия — это может привести к защемлению ленты внутри устройства.



3.4 Удаление кассеты с лентой

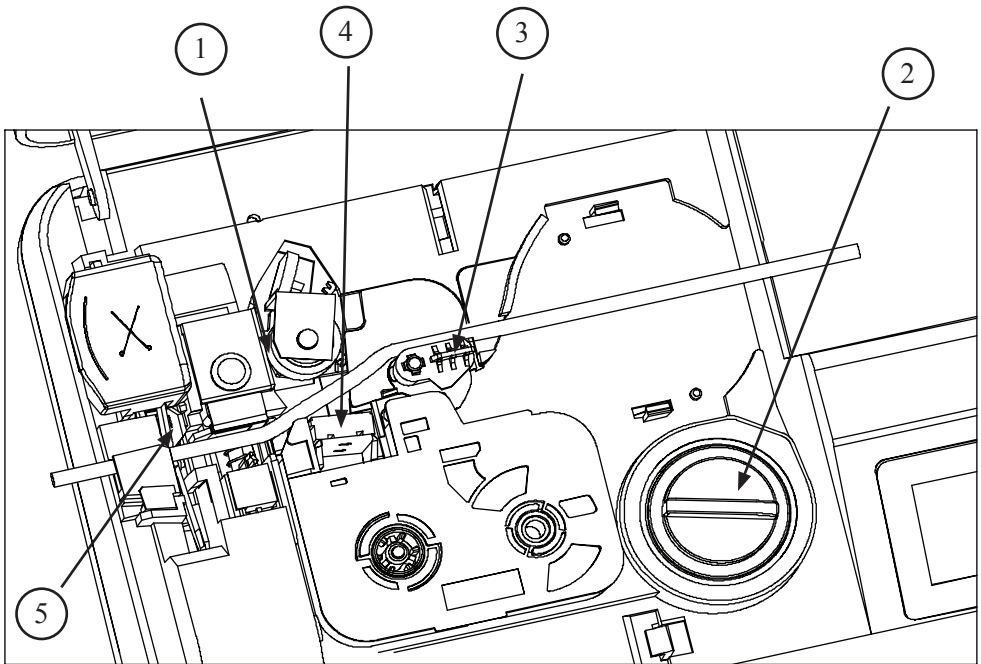
- Отведите фиксатор крышки вправо и откройте крышку.
- Убедитесь, что валик протяжного механизма находится в отведенном положении, а рукоятка валика в горизонтальном положении. При необходимости, поверните рукоятку валика против часовой стрелки, чтобы отвести валик.
- Аккуратно извлеките кассету из устройства, удерживая ее в местах указанных на рисунке
- Закройте крышку до щелчка



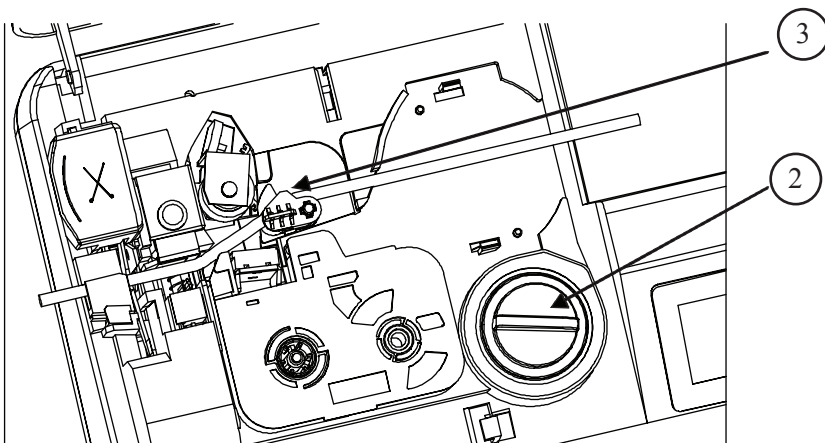
Места удержания

3.5 Установка трубки

- Отведите фиксатор крышки вправо и откройте крышку.
- Убедитесь, что валик протяжного механизма (1) находится в отведенном положении, а рукоятка валика (2) в горизонтальном положении. При необходимости, поверните рукоятку валика (2) против часовой стрелки, что бы отвести валик.
- Поверните натяжной ролик (3) вправо до упора.
- Установите трубку в направляющий отсек между валиком протяжного механизма (1) и головкой принтера (4) так, чтобы конец трубки выступал за режущие лезвия (5) приблизительно на 1 см.



- поверните натяжной ролик (3) влево до упора, затем поверните рукоятку валика (2) по часовой стрелке до упора так, чтобы валик протяжного механизма плотно прижал трубку к печатной головке принтера (4).
- закройте крышку до щелчка.

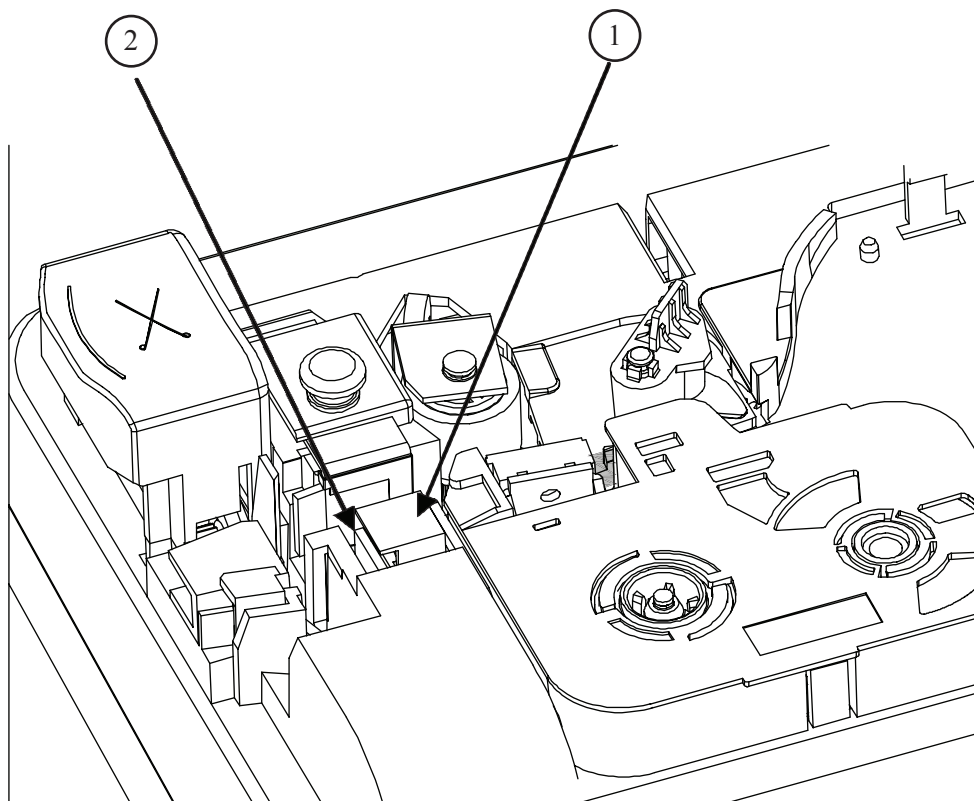


3.6 Извлечение трубки

- Отведите фиксатор крышки вправо, и откройте крышку.
- Поверните рукоятку валика (2) против часовой стрелки, чтобы отвести валик.
- Поверните натяжной ролик (3) влево до упора.
- Извлеките трубку из устройства, закройте крышку до щелчка.

3.7 Замена лезвия

- Отведите фиксатор крышки вправо и откройте крышку.
- Вытяните из направляющих (2) пластиковый корпус желтого цвета (1) с укрепленным в нем режущим лезвием.
- Установите в направляющие новое лезвие, и слегка потянув его вперед, зафиксируйте лезвие в направляющих до упора
- Закройте крышку до щелчка



Внимание

Во избежание травм не прикасайтесь к заточенной части лезвия.

4 . ОСНОВЫ РАБОТЫ С УСТРОЙСТВОМ.

Примечание:

До начала работы проверьте нижеследующие пункты:

- Убедитесь в правильной установке картриджа и трубки.
- Убедитесь, что рукоятка валика находится в вертикальном положении.
- Данные трубки должны быть занесены в программу.
- Крышка машины должна быть плотно закрыта.
- Убедитесь в том, что длина трубки достаточна для нанесения на нее маркировки.

Внимание

- Если возникло защемление трубки, нажмите клавишу отмены для остановки печати. Используйте функцию «обратный ход» (Inverse rotation) для извлечения защемленной трубки. Если при использовании функции «обратный ход» Вы не можете извлечь изделие — отключите принтер, ослабьте валик натяжного устройства, повернув рукоятку валика против часовой стрелки и удалите трубку.
- В случае непредвиденной ситуации, отключите машину. Перед использованием принтера, проверьте трубку, а также правильность установки картриджа.

4.1 Установка программы

Примечание:

- По умолчанию в программе настроена печать заглавными буквами
- Введите значение в позиции курсора

4.1.1. Печать буквенных значений и чисел

4.1.1.1 Процедура ввода данных

В качестве примера рассмотрим печать нижеследующих параметров на трубке: размер трубки = $\varnothing 4,2$ мм; длина шага = 22 мм.

Block NO	1	2	3	4	5
Content (содержание)	KBT	COM	LINE1	LINE2	LINE3
Pitch length (длина шага)	22 mm	22 mm	22 mm	22 mm	22 mm
Quantity (количество)	1 pc	3 pcs	2 pcs	2 pcs	2 pcs

- 1)
 - 1.1 Нажмите клавишу «**Material**», выберите [Tube] (трубка);
 - 1.2 Выберите размер изделия (размер $\varnothing 4$);
 - 1.3 Нажмите «**Enter**» (ввод).

- 2)
 - 2.1 Нажмите клавишу «**Pitch**» (длина ввода), выберите [Pitch print], нажмите «**Enter**»;
 - 2.2 Введите значение (22) , нажмите «**Enter**», чтобы установить шаговую длину.

- 3)
 - 3.1 В колонку под номером [1] введите (K) (B) (T) нажмите «**Enter**», чтобы перейти к следующей колонке;
 - 3.2 В колонке [2], нажмите клавишу «**RPT**», установите значение [Repeat = 2];
 - 3.3 введите значение (C) (O) (M), нажмите «**Enter**», для создания следующей колонки;
 - 3.4 в колонке [3] введите (L) (I) (N) (E) и нажмите клавишу «**SEQ**»;
 - 3.5 выберите значение [DEC number] , далее [Start = 1] и нажмите клавишу ввода «**Enter**»;

3.6 Введите значение [End=3], нажмите ввод «**Enter**»;

3.7 Нажмите клавишу «**PRINT**» для начала печати;

3.8 Процесс ввода данных завершен.

4.1.1.1 Ввод данных заглавными или прописными буквами

К примеру, необходимо ввести значение «КВТ»

1. Нажмите (K);
2. Нажмите «**A/a**»
3. Нажмите (B) (T);
4. Нажмите клавишу «**PRINT**» для начала печати;
5. Процесс завершен.

4.1.2 Ввод данных с использованием знаков

Выберите знак для использования символа [&]

1. Нажмите «**Shift**» + (&7);
2. Процесс завершен.

4.1.3 Ввод символов

Символы находятся в меню: Standard (Стандарт), Number (числа), Frame (рамка), Unit symbols (единицы), Greek Letters (греческие буквы), Electrical code (электрический код)

Для ввода символа Ω

1. Нажмите клавишу «**Symbol**»;
2. Выберите блок символов [unit symbols], нажмите left/right (влево/вправо), чтобы найти необходимый символ (при нажатии на стрелки вверх/вниз появляются следующие 5 символов);
3. Нажмите «**Enter**»;
4. Процесс завершен.

4.2 Удаление и ввод

4.2.1 Удаление и ввод значений

Пример: чтобы заменить значение [23XX] на [22XX]

1. Передвигайте курсор на место, следующее после цифры 3;
2. Нажмите «**BS**» для удаления цифры 3;
3. Нажмите 2;
4. Процесс завершен.

4.2.2 Установка нового пункта

Пример: создание нового пункта после ввода данных ABC

1. Передвигайте курсор до тех пор, пока он не переместится к концу пункта 1 (После C);
2. Нажмите «**Enter**»
3. Следующий пункт (2) появится на следующей строке;
4. Значение нового пункта установлено.

1. ABC
2.

4.2.3 Удаление пункта

Пункт №1 – введено значение (ABC).

Пункт №2 - введено значение (TE8)

Для изменения пункта №1 на параметр (TE8) и пункта №2 на (NT6) см. ниже

1. ABC
2. TE8

Изменить на

1. TE8
2. NT6

1. Передвигайте курсор к пункту один, после цифры (1);
2. Нажмите «**BS**»
3. Изображение

Del pitch Yes No

 появится на экране;
4. Нажмите «**Enter**» и пункт будет удален;
5. Передвигайте курсор за значение (TE8);
6. Нажмите «**Enter**»
7. Номер 2 появится во второй строке;
8. Введите значение (NT6);
9. Процесс завершен.

1. ABC	1. TE8	1. TE8
2. TE8		2. TE6
①	②	③

4.2.4 Удаление последнего пункта

Для удаления пункта №2 (AC110 V);

1. Переместите курсор за значение (AC110 V);
2. Нажмите «**Enter**» для создания нового пункта;
3. Переместите курсор за пункт 2;
4. Нажмите «**BS**»
5. Изображение

Del pitch Yes No

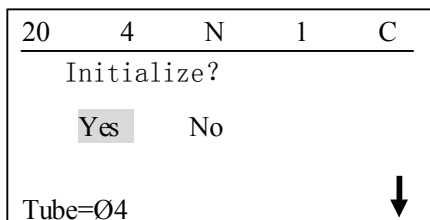
 появится на экране;
6. Нажмите «**Enter**»
7. Процесс удаления предыдущего пункта завершен.

1. AC220V	1. AC220V	1. AC220V
2. AC110V	2. AC110V	2.
	3.	

4.2.5 Очистка памяти

Удаление введенных данных из памяти

1. Нажмите «**Clear**»
2. На дисплее экран отобразится следующая информация, выберите [Yes], нажмите «**Enter**», для очистки памяти;
3. Процесс завершен.



Примечание:

клавиша «**Clear**» удалит все несохраненные данные, убедитесь, что все нужные данные сохранены до очистки памяти.

4.3 Печать

Нажмите клавишу «**Print**» для воспроизведения печати.

Для отмены действий в процессе печати нажмите клавишу «**ESC**»

5. ФУНКЦИИ УСТРОЙСТВА

Функциональные клавиши.

Примечание:

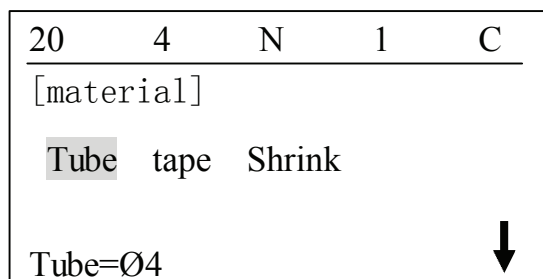
1. Жидкокристаллический дисплей отображает двустрочные сообщения, данные, значения или символы. Каждая строка может содержать до 14 букв. Если вводимые данные превышают 14 букв, значения не будут видны, и автоматически перемещаются в левую часть экрана;
2. Если возникла ошибка — она отображается на ж/к дисплее;
3. Вводимые данные будут отображаться заглавными буквами. Эта настройка по умолчанию;
4. Максимальное количество символов — 1000 букв, 99 блоков. При превышении вводимого количества, отображается ошибка [Character limit]
5. Нажмите клавишу «ESC» для отмены действия;
6. Начальные настройки параметров для расчета длины, размера символов, количества копий, режима резки, остаются неизменными до повторной установки параметров;
7. Изменение параметров промежуточного блока, такие как длина шага, размер символов, режим резки, параметры последовательности будут автоматически изменены. За исключением количества копий и букв. Они не будут изменены;
8. Для двухстрочной печати разница между верхним и нижним рядом фиксирована;
9. После настройки всех функций, программа автоматически выходит в режим экрана основного меню.

5.0 «ESC»

1. Нажмите ESC для возврата в предыдущее меню.
2. Нажмите ESC для отмены в процессе работы.

5.1 «Material»

1. Нажмите клавишу «**Material**» для настройки материала.
2. Нажмите «**Material**» и на экране появится изображение



3. Нажмите клавиши **left/right** (влево/вправо), чтобы выбрать материал;
4. Нажмите «**Enter**»
5. Процесс завершен.

Примечание:

Выбор материала для печати может быть произведен без включенного принтера.

5.1.1 [TUBE] (Трубка)

Выберите значение [Tube] (трубка) и на экране отобразится изображение

20	4	N	1	C
[Tube size]				
Ø2	Ø4	Ø6		
Tube=Ø4				↓

Выберите размер трубки при помощи функции стрелок **left/right** (влево/вправо), затем нажмите «**Enter**» для подтверждения результата.

Примечание:

1. Ø 2 для размера трубки Ø 2,5;
2. Ø 4 для размера трубки Ø 4,5;
3. Ø 6 для размера трубки Ø 6,5.

5.1.2 [TAPE] (Лента)

1. Выберите значение Tape (лента). На экране отобразится изображение

20	4	N	1	C
[Tape size]				
6	9	12		
Tube=Ø4 mm PVC Tube				↓

2. Выберите размер ленты при помощи стрелок **left/right** (влево/вправо);
3. Нажмите «**Enter**»
4. Процесс завершен.

5.1.3 [HEAT SHRINKABLE TUBE] (Термоусаживаемая трубка)

1. Выберите значение [Shrink] (усаживаемая) для печати на термоусаживаемой трубке;
2. Нажмите «**Enter**»
3. Процесс завершен.

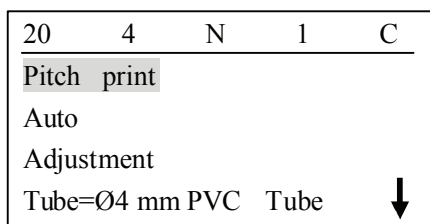
Примечание:

- Используйте размер трубки от $\varnothing 2$ до $\varnothing 12$ мм
- Убедитесь, что введенный размер трубки соответствует фактическому размеру. При несоблюдении указанного и фактического размеров — результат может быть непредсказуемым и может привести к поломке устройства.
- После введения данных о материале и размере букв может возникать сообщение об ошибке. Это означает, что размер слишком большой и не соответствует введенным данным. Выберите меньший размер. Просмотрите раздел 5.3 (размер символов) для более детального ознакомления.

5.2 «Pitch» (Длина шага)

Настройка длины шага. Возможно использование авторежима.

1. Нажмите «**Pitch**». Изображение отобразится на ж/к экране



2. Нажимайте клавиши **up/down** (вверх/вниз) для выбора;
3. Процесс завершен.

5.2.1 [LENGTH] (Длина)

Функция для определения значения длины шага

1. Выберите значение [Pitch print] и на экране появится изображение

20	4	N	1	C
Pitch 5 to 80mm				
Length=				
Tube=Ø4 mm PVC Tube				↓

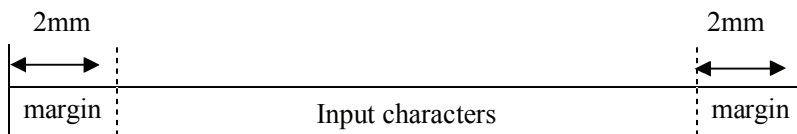
2. Введите данные для длины шага;
3. Нажмите «**Enter**»
4. Процесс завершен.

Примечание:

- Диапазон настройки шага длины от 5 до 80 мм.
- Длина шага будет ограничивать количество символов в конкретном поле.
- Убедитесь, что вводимое значение длины шага соответствует количеству символов в конкретном поле.
- Если расчетная длина шага не указана, конкретное значение будет под-держиваться и в следующих блоках.
- Маркировка может отличаться от введенного значения под воздействием температуры окружающей среды, влажности и материала трубки.

5.2.2 [AUTO]

При выборе авторежима, длина шага, размер символов и расстояние будет автоматически изменяться, в зависимости от количества вводимых символов. Отступ с обеих сторон должен быть 2мм, как показано на рис.ниже.

**Примечание:**

- Максимальная длина шага в режиме AUTO в одном блоке 80 мм.
- Автоматическая установка длины шага и автоматическая установка размера не могут быть использованы одновременно в одном блоке.

5.2.3 [ADJUSTMENT] (Корректировка)

Если длина шага печати отличается от введенных данных, функция (ADJUSTMENT) способна уравновесить и исправить различие

Пример:

Определенная длина шага — 20 мм. Напечатанная длина — 22 мм.

Процедура исправления различия:

1. Выберите режим [Length];
2. Перемещайте клавиши со стрелками вверх/вниз и выберите функцию ADJUSTMENT как на рисунке

20	4	N	1	C
Adjust -9 to 9 mm				
value=(mm)=				
Tube=Ø4 mm PVC Tube				

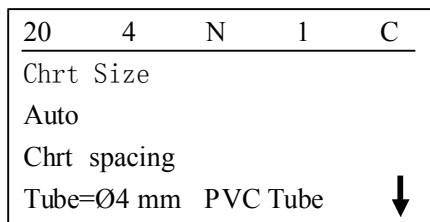
3. Введите значение (-2);
4. Процесс завершен.

Примечание:

- Клавиша со знаком (-) используется вместе с цифрой (2) и обозначает уменьшение длины печати на 2 мм.
- Клавиша со знаком (+) используется вместе с цифрой (2) и обозначает увеличение длины печати на 2 мм.
- Диапазон корректировки от -9 мм до +9 мм. Разрешено использовать только одно десятичное значение. Например, 2.1 или 4.6.

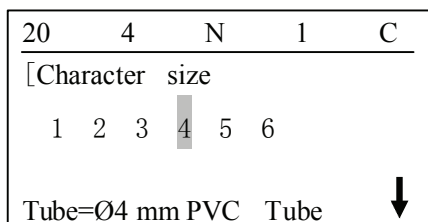
5.3 «Size» (Размер)

Функция используется для настройки размера символов и букв, и контроля расстояния между буквами.

**5.3.1 [SIZE]**

Функция «Size» используется для настройки размера букв и символов. Наличие 6 размеров для выбора. Каждый блок может быть запрограммирован с символами и буквами разного размера.

1. Нажмите «Size»
2. Появится изображение на экране.
Для передвижения курсора используйте стрелки вправо/влево
3. Нажмите «Enter»
4. Процесс завершен.



Ниже см. таблицы с размерами, которые могут быть использованы для печати на ПВХ трубке и ленте.

Размер ПВХ (PVC) трубки	Применимые размеры
Ø 2.5	1, 2, 3
Ø 3.2	1, 2, 3, 4
Ø 3.6	1, 2, 3, 4
Ø 4.2	1, 2, 3, 4
Ø 5.2	1, 2, 3, 4, 5
Ø 6.4	1, 2, 3, 4, 5

Размер ленты	Применимые размеры
6 мм	1, 2, 3, 4
9 мм	1, 2, 3, 4, 5
12 мм	1, 2, 3, 4, 5, 6

Примечание:

- Если выбранный размер не разрешен, на экране появится ошибка [Over size]. Нажмите любую клавишу для возврата.
- Если выбрать неправильный размер, а также несоответствующий шаговый промежуток — это может привести к сбою печати. На экране появится сообщение ошибки [Over the limit]

5.3.2 [AUTO]

Выполняемая автофункция для выбора размера символов — программа выставит размер маркировки в соответствии с размером материала, шаговой длиной и количеством введенных символов.

Примечание:

Функция «автодлина» и «авторазмер» не могут использоваться одновременно.

5.3.3 [CHRT SPACING] (Промежуточное расстояние между буквами)

Выберите функцию [Chtr spacing] для настройки промежуточного расстояния между буквами и символами. Доступный размер промежутка для настройки программы:

[Narrow] — узкий,

[Wide] — широкий,

[Middle] — средний.

20	4	N	1	C
Wide				
Narrow				
Middle				
Tube=Ø4 mm PVC Tube ↓				

Примечание:

При некорректном выборе размера, а также установке неправильного промежутка между символами и буквами на дисплее экрана отобразится ошибка [Over the limit]

5.4 «Style» (Стиль шрифта)

Нажмите «Style» для добавления рамки или подчеркивания букв/символов

Пример изображен на рисунке ниже:

Style	None	Frame	Underline
Printing example	ABCD	ABCD	<u>ABCD</u>

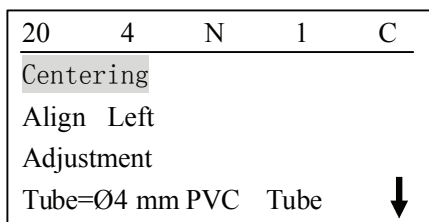
Примечание:

- индикация на ж/к дисплее означает:
 - (N) — None (нет).
 - (F) — Frame (рамка),
 - (L) — Line (подчеркивание).
- после изменения размера символов, последовательность параметров будет изменяться автоматически.

5.5 «Array» (Выравнивание)

Нажмите функцию «Array» для настройки выравнивания печати символов. Центрирование установлено по умолчанию.

1. Нажмите функцию «Array», на экране появится изображение



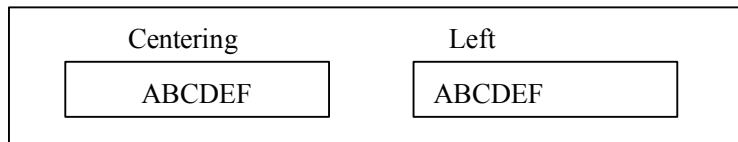
2. Перемещайте курсор с помощью стрелок вверх/вниз для выбора функции.
3. Процесс завершен.

5.5.1 [CENTERING] (Центрирование)

Выберите функцию [CENTERING] для выравнивания символов (букв) по центру.

5.5.2 [ALIGN LEFT]

Символы печати:



Примечание:

- Отступ с обеих сторон должен быть равен — 2 мм.
- Несоблюдение температурного режима, влажности, несоответствие материалу может привести к неправильному нанесению печати.

5.5.3 [ADJUSTMENT] (Корректировка)

Выберите функцию [ADJUSTMENT] для корректировки положения символов/букв. Эта функция используется для выравнивания позиции символов/букв по левому или правому краю при нарушении центровки

- Диапазон корректировки – от -5 до +5 мм.
- Входящее отрицательное значение для корректировки символов/букв для выравнивания по левому краю.
- Входящее положительное значение для корректировки символов/букв для выравнивания по правому краю.
- Разрешено использовать только одно десятичное значение.

Например, 2.1 или 4.6

1. Выберите функцию [ADJUSTMENT] — на экране появится изображение

20	4	N	1	C
Adjust -5 to 5 mm				
Value=				
Tube=Ø4 mm PVC Tube				

2. Введите числовое значение.
3. Нажмите «**Enter**»
4. Процесс завершен.

Примечание:

- Несоблюдение условий: температурного режима, влажности, несоответствие материала может привести к неправильному нанесению печати.

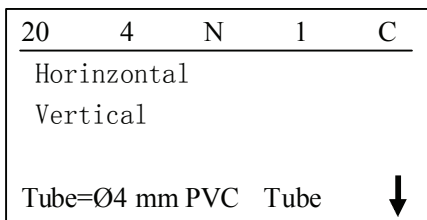
5.6 «Vertical»

Нажмите на функциональную кнопку «Ver/Hor» для выбора ориентации печати в горизонтальном или вертикальном положении.



Примечание:

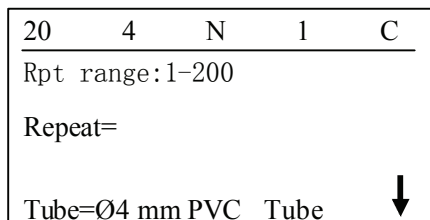
- Возможна печать в горизонтальном и вертикальном положении одновременно в одном блоке.
- Если возникает ошибка [Over the limit] перезагрузите принтер и введите заново значения размера материала, размеров символов, а так же данные по расстоянию между символами.



5.7 «RPT» (Повторная печать)

Нажмите на функциональную кнопку «**RPT**» для настройки количества копий:

1. Нажмите «**RPT**». На дисплее появится изображение



2. Введите количество копий.

3. Нажмите «**Enter**»

4. Процесс заершён.

Пример: Двойная печать символов второго блока

	1 блок	2 блок	3 блок
Входящее значение	AAAAA	BBBBB	CCCCC
Результат	AAAAA	BBBBB	BBBBB

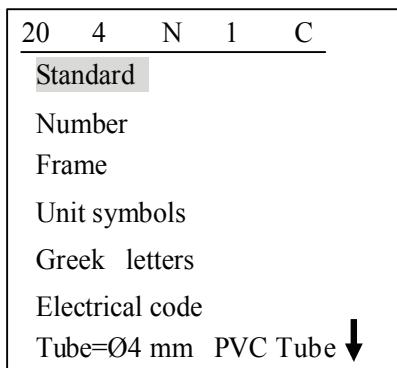
Примечание:

Заданное значение копий должно быть целым от 1 до 200, если входное значение превышает максимально допустимое, то на экране появится сообщение об ошибке [Over-value].

5.8 «Symbol» (Символ)

Нажмите на функциональную кнопку «Symbol» для изменения символов.
Откроется список возможных символов.

1. Нажмите «**Symbol**» На дисплее появится изображение



2. Используйте стрелки вверх/вниз для выбора группы символов.
3. Используйте стрелки влево/вправо для перемещения курсора.
4. Нажмите «**Enter**»
5. Процесс заершён.

5.9 «Sequence» (Последовательность)

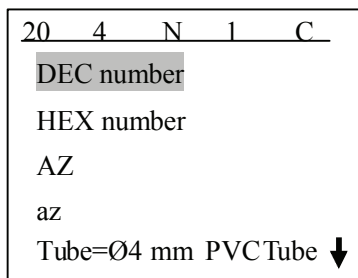
Нажмите на функциональную кнопку «SEQ» для добавления последовательности чисел.

Заданное количество будет увеличиваться или уменьшаться.

Selectable items:
 DEC Number (10 Scale)=0~99,
 HEX number (16 scale) 0~FF
 Alphabet=A~Z or a~z

Для активации функции последовательности:

1. Нажмите «SEQ». На дисплее появится изображение



2. Выберите DEC Number (десятичные числа), HEX Number (шестнадцатеричные числа) или алфавит при помощи стрелок вверх/вниз
3. Установите значение в строке [Start=]
4. Нажмите «Enter»
5. Установите значение в строке [End=]
6. Нажмите «Enter»
7. Процесс завершен.

Примечание:

Когда функция последовательности настроена, на экране появится символ 1. Функция последовательности может быть установлена один раз в любом положении каждого блока.

Пример печати:

Введенная последовательность цифр Start=1, End=3. См. пример ниже:

Входящие значения

A_BC

Результат печати

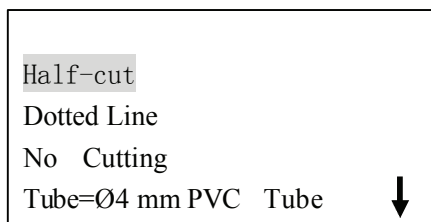
A1BC	A2BC	A3BC
------	------	------

5.10 «P-cut» (Обрезка)

Нажмите функцию «**P-cut**» для настройки режима обрезки:

- половинная обрезка,
- пунктирная отметка,
- или отсутствие обрезки.

1. После нажатия функции «**P-cut**» на экране появляется изображение



2. Использования стрелки вверх/вниз для выбора нужного параметра;
3. Нажмите «**Enter**»
4. Процесс завершен.

Примечание:

- Запрограммировать параметры обрезки будут применены, во всех последующих блоках.
- На ж/к дисплее появляется кодирование с символами:

(C): Половинная обрезка;

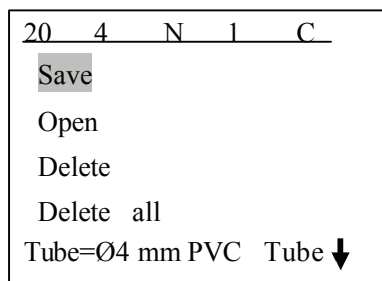
(L): Режим пунктирной отметки;

(N): Режим без обрезки.

5.11 «File» (Файл)

Нажмите «File» для сохранения документов, удаление документ, или проверки сохранения памяти файла.

1. После нажатия «File» на дисплее экрана появиться изображение



2. Используйте стрелки вверх/вниз для выбора действия в меню.
3. Нажмите «Enter»
4. Процесс завершен.

5.11.1 [SAVE] (Сохранить)

Функция [save] для сохранения введенных параметров и значений.

Примечание:

- Название файла должно содержать буквы, числа или иероглифы.
- Если сохранить файл с уже существующим именем, появиться сообщение [replace the existing file] (заменить существующий файл).
- Во встроенной памяти возможно сохранить максимум 128 файлов.

5.11.2 [Open] (Открыть файл)

Загрузите файл из встроенной памяти.

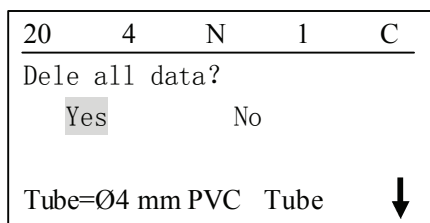
5.11.3 [Delete] (Удалить файл)

Удалить файл из встроенной памяти.

5.11.4 [Delete all] (Удаление всех файлов)

Удалить все файлы из памяти:

1. Выберите функцию [delete] как на рисунке



2. Выберите функцию [yes];
3. Нажмите «**Enter**»;
4. Процесс завершен.

5.12 «Options» (Опции)

Нажмите «**Options**» для выбора опций в главном меню.

- [Density] — плотность,
- [2 Lines] — 2 строки,
- [Dept of half-cut] — глубина обреза,
- [Inverse rotate] — обратный ход,
- [6, 9 mark] — 6-9 штамп,
- [Print priority] — приоритет печати,
- [LCD brightness] — яркость дисплея,
- [Default setting] — значение по умолчанию,
- [Specify pitch] — указание шага,
- [Cancel specify] — отмена указаний,
- [Color print] — цветная печать,
- [Cancel color] — отмена цветной печати.

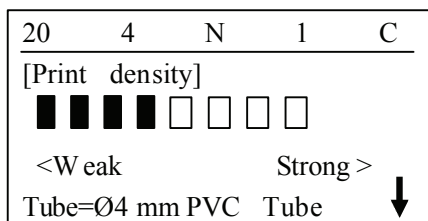
1. После выбора функции «**Options**» на экране появиться изображение.
2. Используйте стрелки вверх/вниз для выбора желаемых опций.
3. Нажмите «**Enter**»
4. Процесс завершен.

20	4	N	1	C
Density				
Dept of half cut				
2 Lines				
Inverse rotate				
6,9 mark				
Print priority				
LCD brightness				
Default setting				
Specify pitch				
Cancel specify				
Color mode				
Cancel color				
Tube=Ø4mmP VC tube ↓				

5.12.1 [Density] (Плотность)

Активируйте функцию [Density] для настройки плотности печати.

1. Нажмите **«Options»**
2. Используйте стрелки вверх/вниз для выбора опций.
3. Используйте стрелки влево/вправо для настройки плотности печати (8 уровней).
4. Нажмите **«Enter»**
5. Процесс завершен.



5.12.2 [Dept of half-cut] (Глубина)

Глубина обрезки может быть откорректирована в программе устройства.

1. Перемещайте курсор для выбора глубины обрезки при помощи стрелок;
2. Используйте стрелки вправо/влево для настройки глубины реза. (6 уровней)
3. Нажмите **«Enter»**
4. Процесс завершен.

20	4	N	1	C
[Half-cut pos]				
1	2	3	4	5 6
Weak			Strong	
Tube=Ø4 mm PVC Tube				↓

Если выбрать уровень 6 глубины реза, но надрез все еще недостаточен, нажать клавишу «**Option**», затем, [shift+0] для увеличения глубины реза. На LCD дисплее вы увидите функцию регулировки реза при помощи стрелок. Обычная глубина реза для ПВХ труб — 45 уровень, для ленты — 95 уровень.

5.12.3 [2 Lines] (Две строки)

При помощи функции «Две строки» можно выбрать печать 2 строк одним блоком.

1. Нажмите кнопку включения.
2. Переместите курсор в положение разрыва второй строки.
3. Активизируйте функцию [2 Lines], (если команда установлена, на экране появится символ □,=)
4. Процесс установки функции окончен.

Примечание:

Вторая строка может быть удалена нажатием символа □,= или клавиш [Clear] или [BS].

Пример печати

2 строки/горизонтально

A	B	C	B	E	F	G
H	J	I	K	L	M	N

2 строки/вертикально

HA	IB	JC	KD	LE	MF	NG
----	----	----	----	----	----	----

Примечание:

- 2 строки нельзя печатать на трубе размером $\varnothing 2$ мм.
- 2 строки можно печатать на ПВХ трубах размером $\varnothing 3.2 \sim \varnothing 6.4$, размер печатных символов должен быть между 1~3.
- При печати 2 строк на ленте 6 мм, размер символов должен быть между 1~2.
- При печати 2 строк на ленте 9 мм и 12 мм, размер символов должен быть между 1~3.
- Печать в 2 строки должна выставляться для каждого блоке.
- Функция «2 строки» и функция последовательность Sequence не могут быть выставлены одновременно.

5.12.4 [Inverse rotate] (Обратный ход)

Нажмите клавишу **«Inverse rotate»** для высвобождения рабочего ролика при застревании трубки.

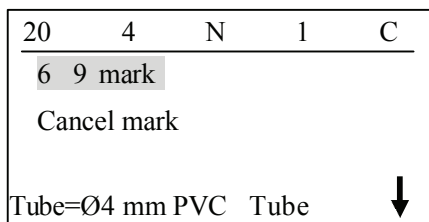
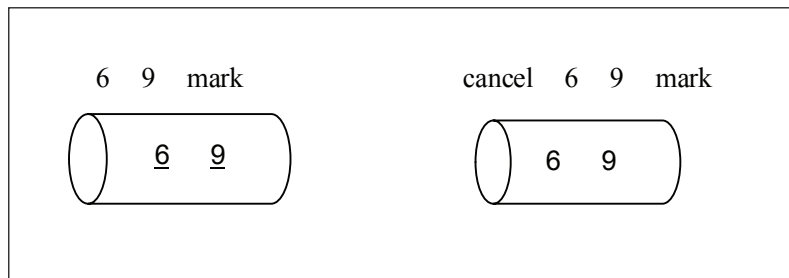
1. Открыть крышку;
2. Вытащить ленту;
3. Нажать клавишу **«Options»**
4. Выбрать функцию [Reverse rotate].
5. Процесс установки функции окончен.

Примечание:

- Картридж с чернильной лентой должен быть удален до активации функции «Reverse rotation», иначе, на экране появится надпись [Remove ribbon] — удалить ленту.
- При активации функции [Inverse rotate], рабочий ролик будет вращаться под углом.
- Очистить рабочий ролик влажной тканью или тканью, смоченной спиртом.

5.12.5 [6 9 mark] (6, 9 штамп)

[6, 9 штамп] функция осуществляет подчеркивание знаков 6 и 9.

**Образец печати**

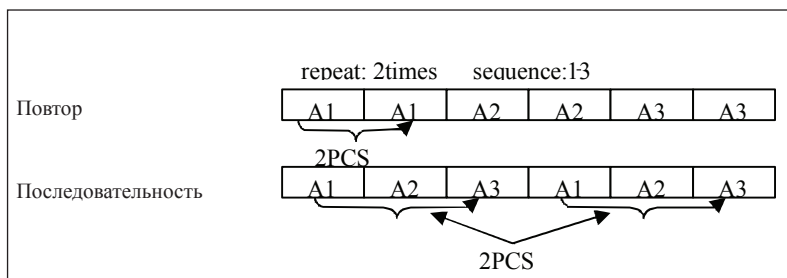
5.12.6 [Print priority] (Приоритет печати)

Функция [Print priority] предназначена для установки очередности повторной печати или печати по очереди, если данные функции установлены одновременно в одном блоке.

1. Выбрать функцию [Print priority]
2. Переместить стрелками вверх/вниз для выбора необходимой команды.
3. Нажать клавишу «**Enter**».
4. Процесс установки функции окончен.

20	4	N	1	C
Sequence				
Repeat				
Tube=Ø4 mm PVC Tube				↓

Образец печати



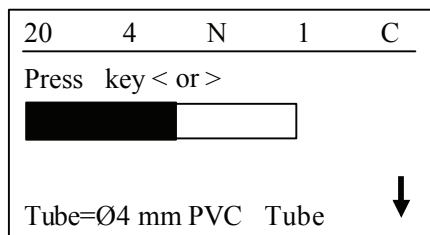
5.12.7 [LCD brightness] (Яркость экрана)

Функция [LCD brightness] предназначена для установки яркости LCD экрана.

1. Выбрать функцию [LCD Brightness].
2. Переместить стрелками вверх/вниз для выбора необходимой команды.
3. Нажать «**Enter**»
4. Процесс установки функции окончен.

Примечание:

- Передвижение стрелкой вправо увеличивает яркость LCD экрана.
- Передвижение стрелкой влево уменьшает яркость LCD экрана.



5.12.8 [Default setting] (Установки по умолчанию)

Функция [Default setting] предназначена для восстановления параметров установок, введенных в программу заводом. Установки по умолчанию приведены ниже в таблице.

Функция	По умолчанию	Функция	По умолчанию
Материал	Трубка	Printing density	Уровень 4
Размер трубки	Ø4	повтор	1
Размер знаков	4	последовательность	Нет
Расположение знаков	Средний	установлен	По центру
Pitch Length	20 мм	рез	Надрез
Вертикальный/горизонтальный	Горизонтальный	Глубина реза	1
Стиль	Нет	Очередь печати	Последовательность

5.12.9 [Specify pitch] (указание шага)

Функция [Specify pitch] предназначена для печати блоков с определенным шагом.

1. Выбрать [Specify pitch] — на LCD экране появится
2. Выбрать [Start=]
3. Нажать «**Enter**», на LCD экране появится
4. Выбрать [End=]
5. Процесс установки функции окончен.

20	4	N	1	C
Block number				
Start =				
Tube=Ø4 mm PVC Tube				
				↓

20	4	N	1	C
Block number				
End =				
Tube=Ø4 mm PVC Tube				
				↓

5.12.10 [Cancel specify] (Отмена)

Функция [Cancel specify] предназначена для отмены введенных определенных функций печати, после активирования данной функции, печать производится блоками по умолчанию.

5.12.11 [Colour print] (Цветная печать)

Выбрать функцию [Colour print] для печати белой или цветной чернильной лентой.

6. PC EDITOR

Как установить PC Editor и драйверы для XP windows?

Не подключать машину к компьютеру во время установки программы. Во время загрузки программы, не нажимать клавиши на клавиатуре.

Для установки программы, нажать «Driver For XP», загрузка производится автоматически. По окончании загрузки, нажать, «Driver Patch». После окончания загрузки, PC Editor готов работать с компьютера.



Нажать «Driver For XP», и установка программного обеспечения начнется автоматически.

1. Нажать «Patch For Vista»
2. «PC Editor» готов работать с компьютера.

Примечание:

Во время установки программного обеспечения, отключите машину от компьютера.

Сообщения об ошибках

Ошибка	Проблема	Решение
No ribbon	Нет ленты, или она установлена неправильно	Установите ленту правильно
Open cassette	Крышка открыта	Закрыть крышку
Over-value	Подключение к сети не установлено.	Нажать клавишу input value
Over length	Длина блоков знаков превышает разрешенный.	Переустановить длину, размер или расстояние между знаками.
Auto length set	Длина блока печати и размер знаков не может быть установлена автоматически в одном блоке.	Либо размер знаков, либо длина печати должна быть переустановлена из автоматического режима.
Auto size set	Длина блока печати и размер знаков не может быть установлена автоматически в одном блоке.	Либо размер знаков, либо длина печати должна быть переустановлена из автоматического режима.
Over-size	Выбранный размер знаков превышает разрешенный.	Переустановить выбор размера знаков.

Ошибка	Проблема	Решение
Character limit	Длина знаков превышает максимальное значение 1000.	Изменить длину до разрешенного значения.
No more block	Количество блоков превышает 99.	Удалить блоки до допустимого количества.
Function already Set	Функция 2 строки введена более одного раза.	Удалить лишнюю установку 2 строки из блока.
Sequence set	Функция последовательности может быть введена один раз в одном блоке.	Удалить одну лишнюю введенных функций из блока.

Устранение неисправностей

Проблема	Решение
При включении в сеть, экран не включается	Проверить подключение к сети; LED на AC/DC адаптере должен светиться.
Экран либо слишком темный, либо слишком яркий	Яркость LCD определяется температурой, но так же может быть установлена и откорректирована соответствующими клавишами.
Нет реакции на нажатие клавиши [print].	<ul style="list-style-type: none"> Убедитесь, что кнопка задвижки закрыта поворотом по часовой стрелке до начала печати. Убедитесь, что крышка закрыта плотно. Проверить печатную головку, убедитесь, что она в рабочем состоянии (только специально обученный персонал).

Проблема	Решение
<p>Печатные знаки не четкие.</p>	<ul style="list-style-type: none"> • Убедитесь, что температура окружающей среды не ниже 15 и не выше 35 С. • Убедитесь, что на трубке нет грязи, жира или других загрязнений. • Убедитесь, что лента натянута и заправлена надлежащим образом. • Убедитесь, что печатная головка в рабочем состоянии (проверяется подготовленным персоналом). • Убедитесь, что все размеры печати установлены верно. • Убедитесь, что трубка не слишком мягкая или твердая, перекрученная или согнутая, или слишком загрязнённая. • Убедитесь, что трубка не перекручена на катушке. Установите трубку таким образом, чтобы она раскручивалась с постоянным усилием. <p>Примечание: Не используйте слишком мягкую или слишком твердую трубку, так как она может повредить головку принтера.</p>
<p>Длина печатных блоков отличается от заданной.</p>	<p>Активировать функцию [Adjustment] и Pitch для установки длины блоков.</p>

Проблема	Решение
<p>Печатные блоки находятся не в центре каждого блока.</p>	<p>Активизировать функцию [Adjustment] клавишей Аггау для центрирования вправо или влево.</p>
<p>Недостаточная глубина надреза</p>	<ul style="list-style-type: none"> • Активизировать функцию [Depth of half cut] клавишей Options для установки необходимой глубины. • Если надрезы произведены более 30,000 раз, замените нож. <p>Примечание: Получить консультацию производителя прежде, чем выполнять следующие действия.</p> <ul style="list-style-type: none"> • Нажать клавишу Options , затем нажать комбинацию клавиш Shift+0 для дальнейшей настройки глубины. • На LCD экране появится функция надреза. • Выбрать [Tube cut pose] или [Label cut pose] перемещением вверх/вниз. Рекомендованная глубина для трубок - уровень 45, для ленты-95. • Замените нож.

Технические характеристики	Значение
Метод печати	термотрансферная
Разрешение	300 dpi
Материал	термоусаживаемая трубка, ПВХ трубка, лента
Скорость печати	25 мм/с (стандарт)
Скорость печати на ПВХ трубке	35 шт/м (20 мм длина)
Скорость печати на термоусаживаемой трубке	40 шт/м (20 мм длина)
Скорость печати на ленте	40 шт/м (20 мм длина)
Дисплей	LCD dot matrix: 64 × 96 pixel
Язык	английский
Размер знаков	6 размеров
Метод ввода	клавиатура, PC
Память	1 GB, 128 файлов
Резка	автоматическая: надрез, ручная: полный рез
Картридж	Черный, белый
Питание	DC 12V, 3.5A
Габаритные размеры	290 × 270 × 100 (мм)
Вес	2 кг
Рабочая температура	+15°C до +35°C

Символы

Алфавит в круге

A B C D E F G H I J K L M N O P Q R S
 T U V W X Y Z

Цифры

'98'99'00'01'02'03'04'05'06'07'08'09'10 '11 '12 '13
 I II III IV V VI VII VIII IX X i ii iii iv v vi vii viii ix x
 ① ② ③ ④ ⑤ ⑥ ⑦ ⑧ ⑨ ⑩ ⑪ ⑫ ⑬ ⑭ ⑮ ⑯
 ⑰ ⑱ ⑲ ⑳

Модульные символы

mm cm kmm m² cm² m² km² ha mm³ cm³ m³ cc mL dL Q mg kg Å °C °K cal mV kV mA ns
 μs ms mW kW VA Ω KΩ pF nF μF Hz KHz MHz GHz dB

Греческие буквы

Α Β Γ Δ Ε Ζ Η Θ Ι Κ Λ Μ Ν Ξ Ο Π Ρ Σ Τ Υ Φ Χ Ψ Ω
 α β γ δ ε ζ η θ ι κ λ μ ν ξ ο π ρ σ τ υ φ χ ψ ω

Электронный код

MM-2 (KBT)